

CL17sc Kolorimetrisk Kloranalysator

Applikasjoner

- Drikkevann
- Avløpsvann
- Næringsmiddel
- Fiskeoppdrett
- Farmasøytisk
- Kraftindustri



Den nye standarden innen kloranalyse

Bygget på en arv av pålitelighet innen online kloranalyse, reduserer det avanserte designet til CL17sc tidsbruk tilknyttet rutinemessig vedlikehold og gir gode diagnosefunksjoner og forbedret tilkobling. Resultatet av dette betyr mindre problemer, minimert risiko for tap av data og enda mer pålitelig informasjon for å styrke beslutningene dine.

Enkelt vedlikehold

CL17sc reduserer tidsbruk tilknyttet rutinemessig vedlikehold med programmerbare varslinger, forenklet slangebytte og trinnvise vedlikeholdsinstruksjoner.

Trygghet gjennom omfattende diagnostikk

Med oppgraderte funksjoner som bla. strømningsmåler, inspeksjonsvindu, flerfarget statuslys og prediktiv programvare for diagnose, vet du at instrumentet ditt fungerer slik det skal.

Utvidet tilkobling. Økt fleksibilitet.

Ved å koble CL17sc med Hach 's SC-kontrollere øker alternativene dine betydelig: intern datalogging; eksterne analoge og digitale kommunikasjonsalternativer; og instrumentfleksibilitet med flere andre parametere.

CL17sc er bygget i samsvar med US EPA-regulering 40 CFR 141.74. Både Metode 4500-CL G og Metode 334.0 kan benyttes for måling av restklor i drikkevann.

Teknisk data*

Måleområde	0 - 10 mg/L fri eller total klor
Nøyaktighet	± 5 % eller ± 0,04 mg/L (den som er størst) fra 0 - 5 mg/L Cl ₂ ± 10 % fra 5 - 10 mg/L Cl ₂
Deteksjonsgrense	0.03 mg/L
Tid pr. prøvesyklus	2.5 minutter
Innløpstrykk	0.3 - 5.2 bar til Y-filteret 0.1 - 0.3 bar til analysatoren
Innløp	¼-tomme (YD) Polyetelenrør, hurtigkobling
Drenering	½-tomme (ID) fleksibel slange
Luftspyling	Valgfritt med 3/8-tommers hurtigkobling og slange; 0,003 m ³ /min ved 1,38 bar maksimum
Krav til prøve	Y-sil filtrering med 40 mesh eller høyere
Prøvehastighet	60 - 200 mL/min gjennom instrumentet
Prøvetemperatur	5 - 40 °C
Driftstemperatur	5 - 40 °C
Luftfuktighet, drift	0 - 90% relative luftfuktighet, ikke-kondenserende
Interferens	Andre oksidasjonsmidler som bromid, klordioksid, permangant og ozon vil forårsake positive interferens. Hardhet må ikke overstige 1000 mg/l CaCO ₃ .

Reagensforbruk	0.5 L bufferløsning og 0.5 L indikatorløsning på 31 dager
Sertifiseringer	CE kompatibel med: EN 61326-1, CISPR 11, EN 50581 ACMA RCM South Korea KC Certificate North America: FCC Supplier's Declaration of Conformance, IEC/EN 60529, ICES-003
Lyskilde	LED, måling ved 510 nm, 1 cm lysåpning
Kapslingsklasse	IP66
Montering	For veggmontering
Strømforsyning	12 VDC, 400 mA maks. (strømforsyning via SC-kontroller)
Dimensjoner (HxBxD)	342 mm x 329 mm x 177 mm
Vekt	4.1 kg

*Kan endres uten forvarsel

Driftsprinsipp

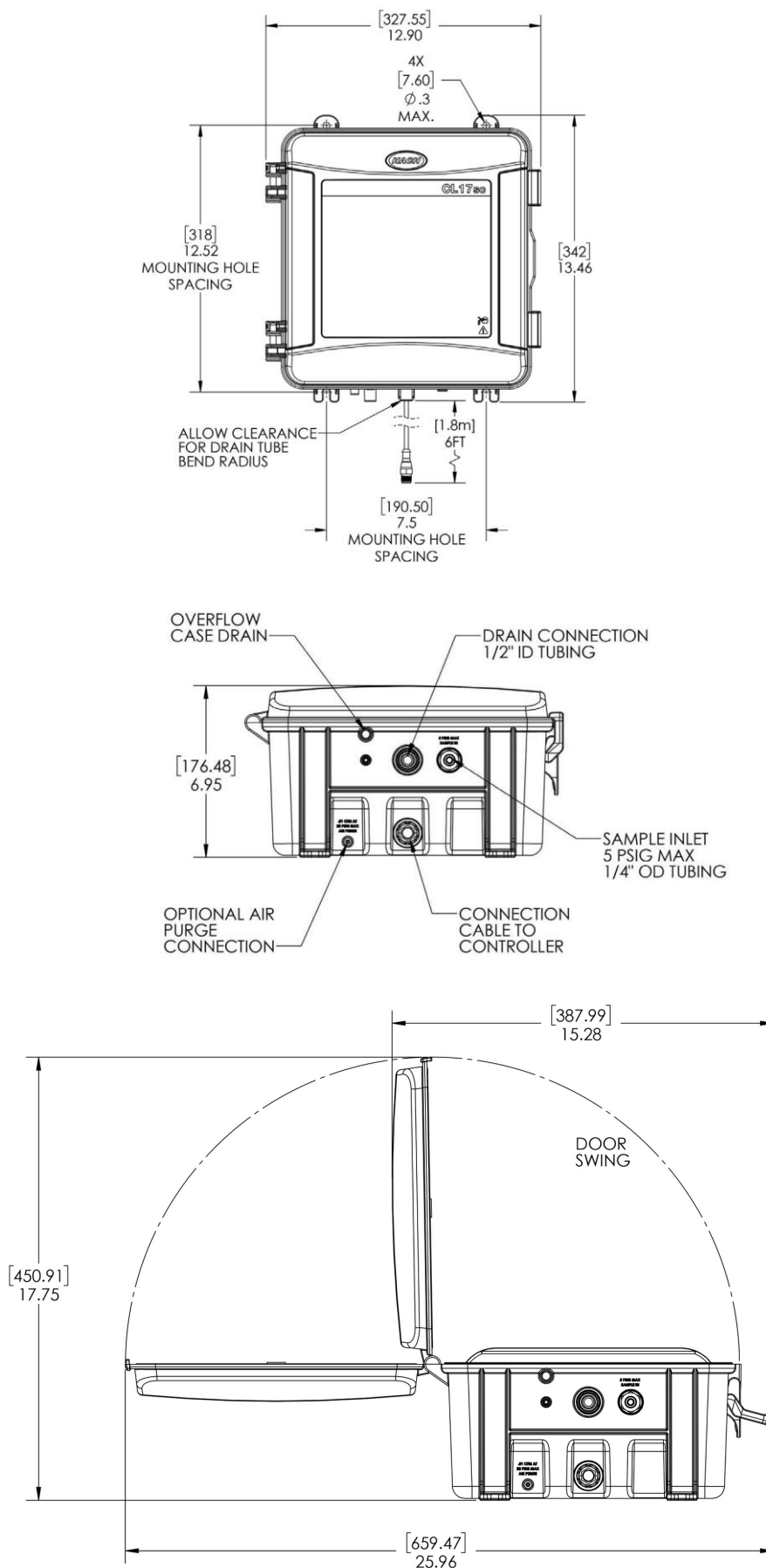
CL17sc kolorimetrisk kloranalysator har tre driftskomponenter:

- En linær peristaltisk pumpe for nøyaktig å kontrollere volumet av innkommende prøver og reagenser.
- Et kolorimeter.
- Indikator- og bufferløsning.

Et nullreferansepunkt etableres ved begynnelsen av syklusen ved å måle blindprøveabsorbansen (dette kompenserer for prøvens fargeintensitet og turbiditet før klormålingen foretas). Indikator- og bufferløsninger tilsettes deretter prøven mens en magnetomrører blander løsningen slik at prøven endrer farge. Et kolorimeter måler deretter lyset som sendes gjennom prøven. Den målte fargeintensiteten sammenlignes med en referansestandard. Til slutt spyles prøvecellen med ny prøve, slik at syklusen kan gjentas hver 2,5 minutt.

Dimensjoner

CL17sc er designet for veggmontering med fire ¼-tommers skruer. Tilstrekkelig klaring må være igjen for rørleggerarbeid og kontrollertilkobling. Prøveinntakstilkoblingen er en ¼-tommers hurtigkobling og avløpskoblingen er en ½-tommers (ID) fleksibel slange. Analysatoren mottar strøm fra SC-kontrolleren (analysatorens kabel er ca. 1,8m lang).



Bestillingsinformasjon

Hach CL17sc kolorimetrisk kloranalysator leveres med et installasjonssett, brukerhåndbok og en måneds forbruk av reagenser der dette er nevnt. Brukeren velger et standard rørinstallasjonssett eller et trykkregulatorsett ved bestilling. Husk også på at du må ha en SC-kontroller for tilkobling av analysatoren.

CL17sc Kolorimetrisk kloranalysator

- 8574400** CL17sc kolorimetrisk kloranalysator med standrørinstallasjonssett, uten reagenser
8574500 CL17sc kolorimetrisk kloranalysator med trykkregulatorinstallasjonssett, uten reagenser

Tilbehør

- 8568200** CL17sc Kalibreringsverifiseringssett
8573200 CL17sc Kalibreringsverifisering Refill Kit
8560500 CL17sc Standpipe installasjonssett
8565700 CL17sc installasjonssett for trykkregulator

Reagenser og forbruksvarer

- 8575000** CL17sc slangesett (forhåndsmontert)
8573100 CL17sc celle rengjøringssett
2556900 Reagenssett, fri klor
2557000 Reagenssett, total klor



Dette instrumentet kan tilkobles Claros, Hachs innovative Water Intelligence System. Claros lar deg sømløst koble til og administrere instrumenter, data og prosesser – hvor som helst, når som helst. Resultatet er større tillit til dataene dine og forbedret effektivitet i driften.



Med Hach/Prosess-Styring Service har du en partner som forstår dine behov og bryr seg om å levere tidsriktig service av høy kvalitet du kan stole på. Serviceteamet vårt bringer med unik ekspertise for å hjelpe deg med å maksimere instrumentets oppetid, sikre dataintegritet og opprettholde driftsstabilitet.

Prosess-Styring AS

Syretårnet 39
3048 Drammen
Tlf. 32 82 02 14
info@prosess-styring.no
www.prosess-styring.no

