



LDO 2 SC DISSOLVED OXYGEN

Den nye LDO-generasjonen – enklere, mer nøyaktig og mer kostnadseffektiv enn noen gang tidligere.

LDO 2 sc

Neddyppning- eller inline- sensor

Målemetode: optisk luminiscens for måling av løst Oksygen. Kalibreringsfri og nøyaktig.

Måleområde: 0–20 mg/L O₂ (løst), 0–50 °C.

Drift og vedlikehold

Ingen elektrolytt- eller membranbytte nødvendig med den optiske målemetoden: Den nye LDO-sensoren skiller seg ut ved minimalt vedlikehold. Luminiscensmetoden betyr at måleresultatet ikke påvirkes av noen form for forstyrrelser. Årevis med praktisk erfaring har vist at metoden ikke har de problemer som er forbundet med de tradisjonelle elektrokjemiske O₂-målemetodene.

Optimert temperatursensor og 3D-kalibrering

Blant de nye funksjonene finnes en optimert temperatursensor samt 3D-sensorkalibrering, som innebærer en enda mer nøyaktig kontroll av anlegget og gir maksimal vannkvalitet og minimale energikostnader.

Dataoverføring er enkelt via USB eller Ethernet

Sammen med SC1000 eller SC4500-transmitter er arbeidet med LDO-sensoren enklere og sikrere enn noen gang. Fjernfunksjoner muliggjør smidig dataoverføring og fjerndiagnostikk, PROGNOSESYS-systemet gir forhåndsvarsling kontinuerlig, informasjon om aktuell sensorstatus og påminnelser om inspeksjoner.

- Ekstremt pålitelig og driftssikker
- Den optimerte temperatursensoren og den nye 3D-fabrikkalibreringen gjør O₂-målingen enda mer nøyaktig.
- Ingen elektrolytt- eller membranbytte nødvendig
- Fjernfunksjoner for enkel og smidig dataoverføring via internett og SMS
- Gir kontinuerlig informasjon om aktuell sensorstatus med PROGNOSESYS-systemet forforhåndsvarslinger

LDO 2 SC – Dissolved Oxygen

Spesifikasjoner*	
Mål (D x L)	48,25 mm x 254 mm
Reaksjonstid	$T_{90} < 40$ $sT_{95} < 60$ S
Strømningshastighet	Det kreves ingen strømningshastighet
Oppløsning	0,01 mg/l (ppm) O ₂ /0,1 % metning
Driftstemperatur	0 - 50°C
Trykkområde	Max 3,5 bar
Vekt	1 kg
Interferens	Ingen påvirkning fra: H ₂ S, pH, K ⁺ , Na ⁺ , Mg ²⁺ , Ca ²⁺ , NH ₄ ⁺ , Al ³⁺ , Pb ²⁺ , Cd ²⁺ , Zn ²⁺ , Cr (total), Fe ²⁺ , Fe ³⁺ , Mn ²⁺ , Cu ²⁺ , Ni ²⁺ , Co ²⁺ , CN ⁻ , NO ₃ ⁻ , SO ₄ ²⁻ , S ²⁻ , PO ₄ ³⁻ , Cl ⁻ anioniske tensider, råolje og Cl ₂ < 4 ppm
Kabellengde	10 meter
Lagringsforhold	-20 til 70°C (95% relativ luftfuktighet)
Materialer	Sensorcap: akryl Sensoren: CPVC, polyuretan, viton, noryl, rustfritt stål 1.4404 (AISI 316L)
Måleområde	0 til 20,00 mg/l (ppm) oppløst DO 0 til 200 % metning
Målenøyaktighet	Under 5 mg/l O ₂ ± 0,1 mg/l Over 5 mg/l O ₂ ± 0,2 mg/l
Sensorens beskyttelsesgrad	IP 68
Sensormontering	1" NTP utvendig gjenger
Temperaturnøyaktighet	± 0,2 °C
Repeterbarhet	± 0,1 mg/L
Tilbehør	Sensorcap (varenr. 9021150)
Produktbeskrivelse	LDO sc-online sensor for løst oksygen
Varenummer	LXV416.20001

Bestillingsinformasjon	
LXV416.20001	OKSYGEN LDO2 SENSOR ONLINE 10m KABEL 1"NPT GJENGER
9021150	OKSYGEN LDO2 SENSORCAP: D=48,25mm
LZX849	SKJØTEKABEL 10m FRA SCxx TIL DIGITAL SENSOR/GATEW.
LZX850	SKJØTEKABEL 15m FRA SCxx TIL DIGITAL SENSOR/GATEW.
LZX851	SKJØTEKABEL 20m FRA SCxx TIL DIGITAL SENSOR/GATEW.
LZX852	SKJØTEKABEL 30m FRA SCxx TIL DIGITAL SENSOR/GATEW.
LZX853	SKJØTEKABEL 50m FRA SCxx TIL DIGITAL SENSOR/GATEW.

* Spesifikasjoner kan endres uten varsel.

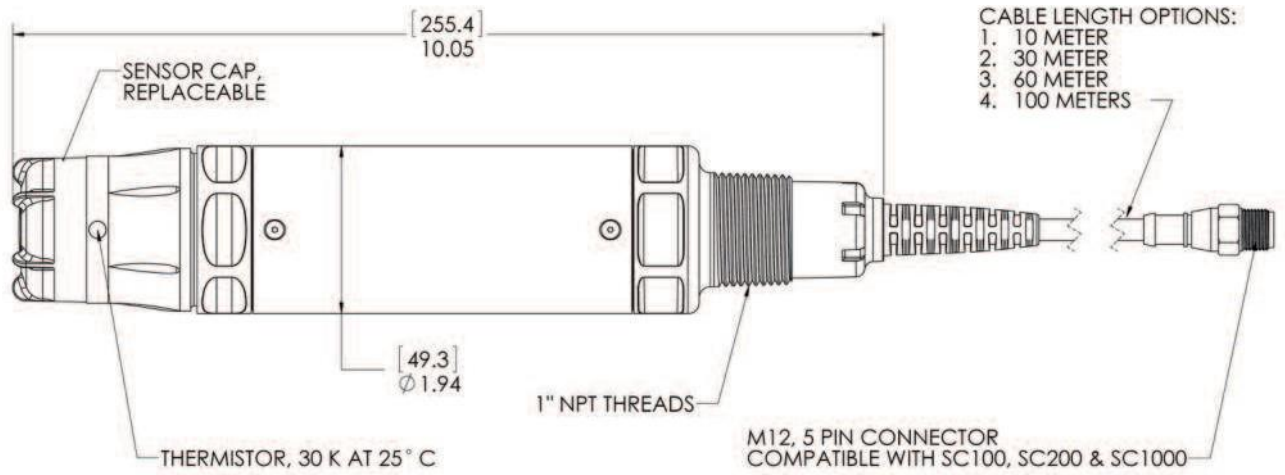
Prosess-Styring AS

Syretårnet 39
3048 Drammen
Tlf. 32 82 02 14
info@prosess-styring.no
www.prosess-styring.no

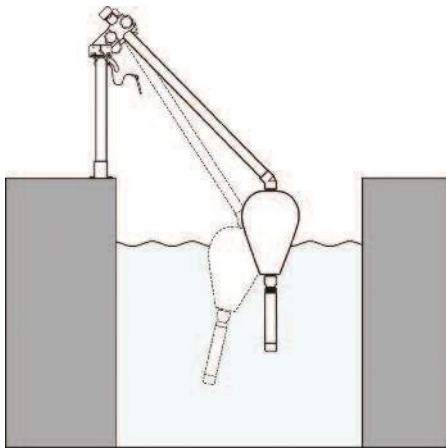


Be Right™

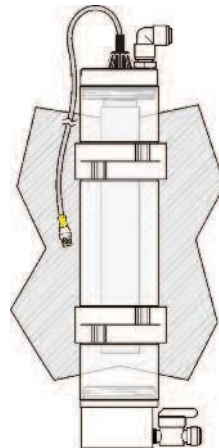
Dimensjoner



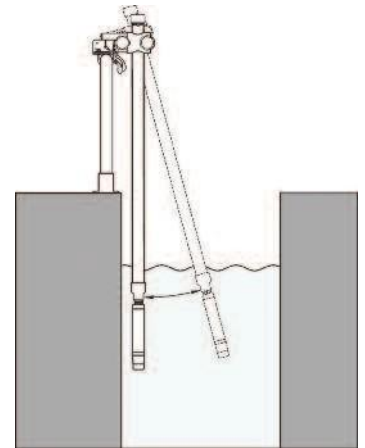
Installasjon og montering



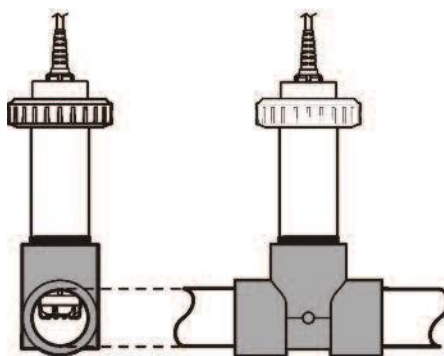
Float Mount Kit



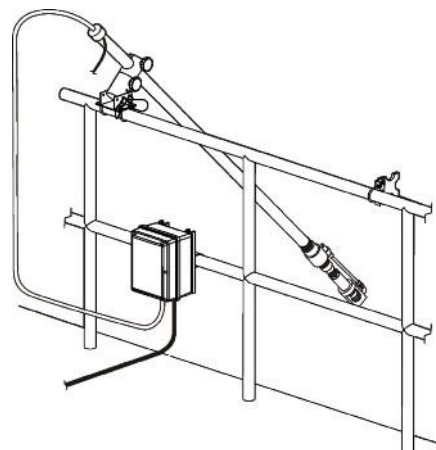
Flow Cell



Pole Mount Kit



Union Mount Kit



Air Blast Cleaning System