

NT3-serie UV Nitrat og Nitritt

Applikasjoner

- Avløpsvann
- Drikkevann
- Fiskeoppdrett



Kraften av to – Nitrat og Nitritt i samme sensor

Forbedre opplevelsen din innen måling av Nitrat og Nitritt med Hach 's nye sensorer i NT3-serien. Hach 's NT3100sc UV Nitrat- og NT3200sc UV Nitrat- og Nitrittsensorer, bygget på arven av mange års reagensfri UV-absorbansteknologi, og er designet for å møte dine unike bruksbehov. Enten man måler Nitrat og Nitritt i kommunale renseanlegg, overflatevann, ubehandlet vann, behandlet drikkevann, eller i settefiskanlegget, har du nå valget mellom tre ulike sensorer som passer til ditt måleområde og ditt behov for turbiditetskompensasjon.

Ingen har tid til nedetid

For å sikre optimal vannkvalitet bør du alltid ta dine prosessbeslutninger basert på pålitelige sanntidsdata. Hach NT3100sc og NT3200sc benytter integrerte og intelligente sensorer for å proaktivt varsle deg om potensielle måleproblemer, slik at du alltid kan ha tillit til sensorens tilstand. Sensoren hjelper deg å redusere tidsbruk tilknyttet feilsøking, valideringer og for å unngå ikke planlagt nedetid.

Optimaliser prosessen med smarte beslutninger og sanntidsdata

NT3100sc UV-nitratsensor har forbedret nøyaktighet og lavnivådeteksjon for å hjelpe deg med å optimalisere anleggsytelsen og sikre overholdelse av regelverk både nå og i fremtiden. NT3200sc UV-sensoren kommer med to parameter (nitrat og nitritt), og er perfekt når det er behov for å måle begge uavhengig. Hach 's velprøvde rengjøringsmekanisme holder optikken ren til enhver tid, og vedlikehold av denne består som tidligere kun av ett-trinns, verktøyfri utskifting av vinduspuser.

Service og support – vi er der når du trenger oss

I nesten et århundre har Hach vært en av de ledende aktørene innen vannanalyse. Støttet av mange års oppbygd ekspertise og erfaring innen UV-absorbansteknologi, jobber våre tekniske team og nasjonale partnere for å hjelpe deg med å maksimere sensorens oppetid, sikre dataintegritet, opprettholde driftsstabilitet og redusere driftsrisiko.



Teknisk data*

Modell	NT3100sc UV Nitrat sensor		
Måleåpning	1 mm	2 mm	5 mm
Måleområde ¹	0.1 - 90 mg/L NO ₃ -N	0.05 - 50 mg/L NO ₃ -N	0.02 - 25 mg/L NO ₃ -N
Deteksjonsgrense	0.1 mg/L NO ₃ -N	0.05 mg/L NO ₃ -N	0.02 mg/L NO ₃ -N
Nøyaktighet ²	± 5% av avlesningen ± 0.1 mg/L NO ₃ -N	± 4% av avlesningen ± 0.1 mg/L NO ₃ -N fra 0.05 - 22 mg/L, ± 5% av avlesningen ± 0.1 mg/L NO ₃ -N fra 22 - 50 mg/L	± 3% av avlesningen ± 0.1 mg/L NO ₃ -N fra 0.02 - 13 mg/L, ± 5% av avlesningen ± 0.1 mg/L NO ₃ -N fra 13 - 25 mg/L
Modell	NT3200sc UV Nitrat og Nitritt sensor		
Måleåpning	1 mm	2 mm	5 mm
Måleområde ^{1,2}	0.3 - 70 mg/L NO ₃ -N; 0.4 - 92 mg/L NO ₂ -N	0.15 - 34 mg/L NO ₃ -N; 0.15 - 61 mg/L NO ₂ -N	0.07 - 17 mg/L NO ₃ -N; 0.06 - 23 mg/L NO ₂ -N
Deteksjonsgrense ²	0.3 mg/L NO ₃ -N; 0.4 mg/L NO ₂ -N	0.15 mg/L NO ₃ -N; 0.15 mg/L NO ₂ -N	0.07 mg/L NO ₃ -N; 0.06 mg/L NO ₂ -N
Nøyaktighet ²	± 4% av avlesningen ± 0.6 mg/L NO ₃ -N, ± 4% av avlesningen ± 0.6 mg/L NO ₂ -N	± 3% av avlesningen ± 0.3 mg/L NO ₃ -N, ± 3% av avlesningen ± 0.2 mg/L NO ₂ -N	± 3% av avlesningen ± 0.1 mg/L NO ₃ -N, ± 5% av avlesningen ± 0.24 mg/L NO ₂ -N

1) Ikke uttrykt for blandet NO_x-konsentrasjon. Målt med NO₃-N for NT3100sc og NO₃-N/NO₂-N for NT3200sc standardløsninger.

2) Målt under laboratorieforhold.

Spesifikasjoner	NT3200sc og NT3200SC
Måleprinsipp	UV-absorpsjonsmåling, reagensfri
Oppløsning	0.01 - 999.9
Slamkompensasjon	Ja
Måleintervall	15, 30 sekunder, 1, 5, 10, 30 minutter
Responstid	T100: 1 minutt
Kabellengde	10 m Skjøtekabler er tilgjengelig: 5, 10, 15, 20, 30 og 50 meter. Maksimal kabellengde er 60 meter.
IP-klassifisering	IP68
Trykkområde	Maksimalt trykk: 0.5 bar
Omgivelsestemp.	2 - 40 °C, 95% relativ luftfuktighet, ikke-kondenserende
Prøvetemperatur	2 - 40 °C
Dimensjoner	70 x 402 mm
Vekt	4.8 kg med 10 m kabel
Materiell	Sensorkapsling: Rustfritt stål Kapslingspakninger: Silikon Viskeraksel, arm (5 mm) og viskerbladholder (1 mm og 2 mm): Rustfritt stål Viskerblad: Silikon Målevindu: Kvartsglass Sensorkabel: Polyuretan (PUR) Kabelgjennomføring: Rustfritt stål Tetning og kabelgjennomføring: Silikon HT
Monteringsløsninger	-For neddypping direkte i mediet. -Gjennomstrømningsenhet
Sertifiseringer	CE, CMIM, UKCA, FCC, og ISED godkjent
Signaltid	1 til 12 målinger
Strømforbruk	9 W
Transmitter	Transmittere i SC-serien

*Teknisk data kan endres uten forvarsel.

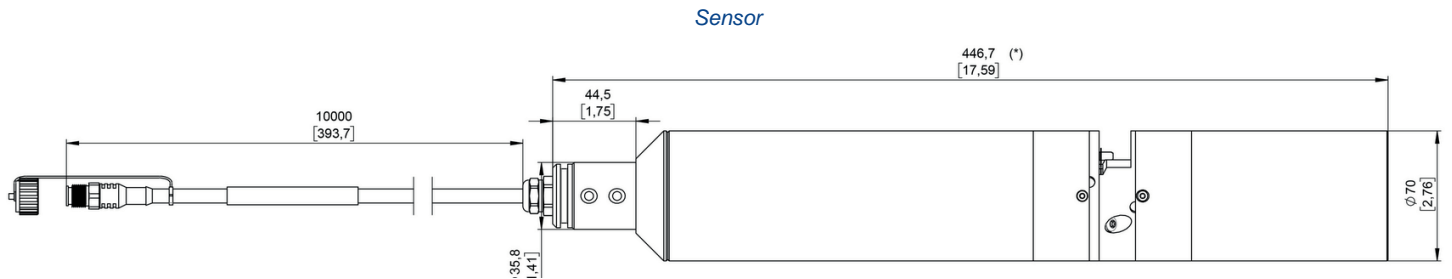


Driftsprinsipp

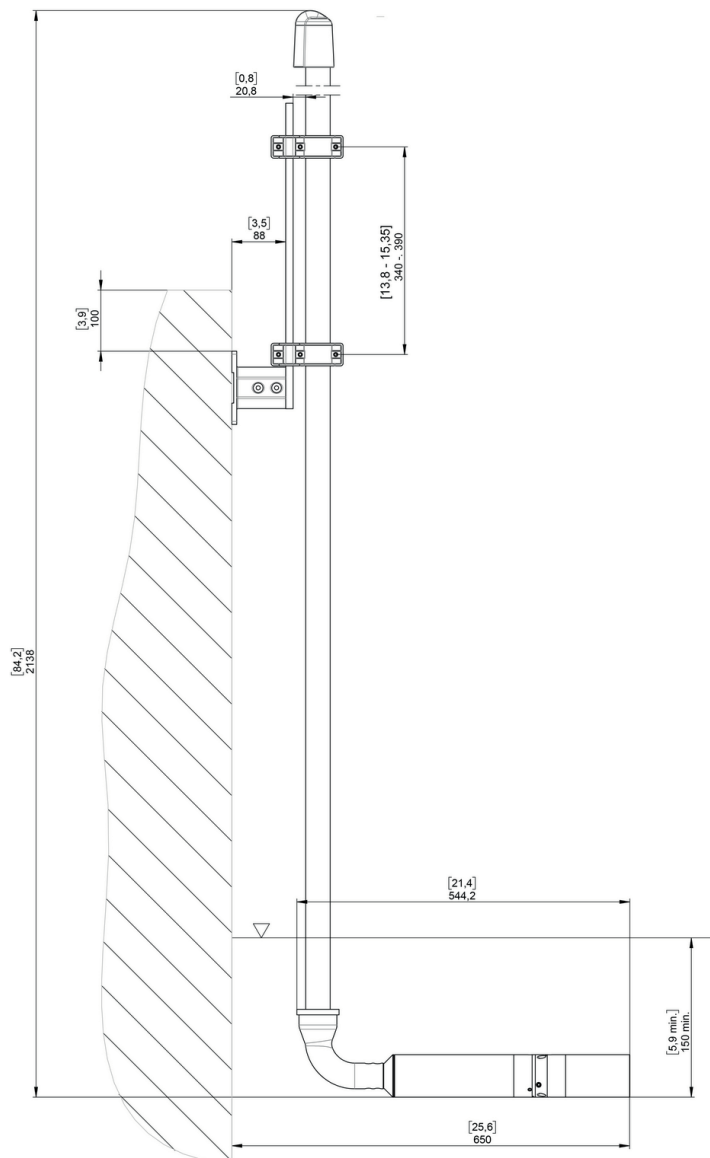
Nitrat oppløst i vann absorberer UV-lys med bølgelengder under 250 nm. Nitrat- og Nitrittabsorpsjonen av UV-lys gjør det mulig å fotometrisk bestemme nitrat og nitritt oppløst i vann uten bruk av reagenser. Sensoren settes direkte i mediet. Fargen på mediet har ingen innvirkning på målingen, fordi måleprinsippet er basert på analyse av usynlig UV-lys.

Mål

[mm]



Sensormontering



Applikasjoner

NT3100sc: Generell anbefaling: hver applikasjon må vurderes for NO_x-konsentrasjoner og turbiditet.

Modell:	NT3100sc UV Nitrat sensor		
Måleåpning	1 mm	2 mm	5 mm
Avløpsapplikasjon			
Innløp	✓	✓	
Prosess – Nitrifikasjon / Denitrifikasjon	✓	✓	
Prosess – Nitrifikasjon / Denitrifikasjon med slamkonsentrasjon >5000 mg SS/L	✓		
Utløp		✓	✓
Drikkevann / overflatevann			
Råvann		✓	✓
Behandlet drikkevann			✓

NT3200sc: Når både nitrat og nitritt er tilstede, reduseres nøyaktigheten av NO₂-N og maksimale NO_x-N-konsentrasjoner. Maks NO₃-N-verdi kan variere avhengig av UV-absorbansen til matrisen. Eksempler på parameter som påvirker absorbansen: faste stoffer, organiske stoffer, humussyrer og salter (f.eks. fluor). Denne tabellen kan benyttes til å hjelpe deg med å velge den beste måleåpningen for dine forhold. Kontakt Prosess-Styring AS for en gjennomgang av din spesifikke applikasjon.

Modell:	NT3200sc UV Nitrat og Nitritt sensor		
Måleåpning	1 mm	2 mm	5 mm
Avløpsapplikasjon			
Prosess – Nitrifikasjon / Denitrifikasjon	● (maks 30 mg/L NO ₃ -N)	✓ (maks 5-10 mg/L NO ₃ -N)	
Prosess – Nitrifikasjon / Denitrifikasjon med slamkonsentrasjon >5000 mg SS/L	● (maks 25-30 mg/L NO ₃ -N)	✓ Med filtrering (maks 5-10 mg/L NO ₃ -N)	
Prosess – Anammox / Nitrifikasjon	✓ (maks 10-30 mg/L NO ₃ -N)		
Utløp	● (maks 30-70 mg/L NO ₃ -N)	✓ ¹ (maks 20 mg/L NO ₃ -N)	✓ (maks 5 mg/L NO ₃ -N)
Drikkevann / overflatevann (Enheter i NO₃)			
Behandlet drikkevann	● (maks 200-300 mg/L NO ₃)	✓ ² (maks 65-88 mg/L NO ₃)	✓ ³ (maks 22 mg/L NO ₃)

✓ Egnet for bruk i applikasjon

● Begrenset nøyaktighet for nitritt

¹ Begrenset nøyaktighet for nitritt med NO₃-N verdier >10 mg/L

² Begrenset nøyaktighet for nitritt med NO₃ verdier >80 mg/L

³ Kun i lav (~0 mAbs/mm) UV-absorbansmatrise



Bestillingsinformasjon

Sensorer

LXV448.99.11001	NT3100sc UV Nitrat Sensor, 1 mm måleåpning
LXV448.99.21001	NT3100sc UV Nitrat Sensor, 2 mm måleåpning
LXV448.99.51001	NT3100sc UV Nitrat Sensor, 5 mm måleåpning
LXV448.99.12001	NT3200sc UV Nitrat og Nitritt Sensor, 1 mm måleåpning
LXV448.99.22001	NT3200sc UV Nitrat og Nitritt Sensor, 2 mm måleåpning
LXV448.99.52001	NT3200sc UV Nitrat og Nitritt Sensor, 5 mm måleåpning

En Hach SC-kontroller kreves for å betjene NT3100sc og NT3200sc-sensorene. Kontroller må kjøpes separat.

Tilbehør og forbruksvarer

LZY714.99.53220	Monteringssystem med braketter, 90° adapter, syrefast stål
LZX869	Gjennomstrømningsenhet, 2 mm
LZX867	Gjennomstrømningsenhet, 5 mm
LXZ448.99.00002	Viskerblad, 1 mm, 5/pk
LXZ448.99.00003	Viskerblad, 2 mm, 5/pk
LXZ448.99.00033	Viskerblad, 5 mm, 5/pk
LCW943	Nitrat standard, 40 mg/L NO ₃ (9.04 mg/L NO ₃ -N), 500 mL
LCW825	Nitrat standard, 50 mg/L NO ₃ (11.3 mg/L NO ₃ -N), 500 mL
LCW944	Nitrat standard, 75 mg/L NO ₃ (16.9 mg/L NO ₃ -N), 500 mL
LCW945	Nitrat standard, 150 mg/L NO ₃ (33.9 mg/L NO ₃ -N), 500 mL
LCW963	Nitritt standard, 40 mg/L NO ₂ (12.2 mg/L NO ₂ -N), 500 mL
LCW964	Nitritt standard, 75 mg/L NO ₂ (22.9 mg/L NO ₂ -N), 500 mL
LCW966	Nitritt standard, 150 mg/L NO ₂ (45.7 mg/L NO ₂ -N), 500 mL

Annet tilbehør og forbruksvarer er også tilgjengelig. Ta kontakt med Prosess-Styring AS for mer informasjon.



Dette instrumentet kan tilkobles Claros, Hachs innovative Water Intelligence System. Claros lar deg sømløst koble til og administrere instrumenter, data og prosesser – hvor som helst, når som helst. Resultatet er større tillit til dataene dine og forbedret effektivitet i driften.



Med Hach/Prosess-Styring Service har du en partner som forstår dine behov og bryr seg om å levere tidsriktig service av høy kvalitet du kan stole på. Serviceteamet vårt bringer med unik ekspertise for å hjelpe deg med å maksimere instrumentets opptid, sikre dataintegritet og opprettholde driftsstabilitet.

Prosess-Styring AS

Syretårnet 39
3048 Drammen
Tlf. 32 82 02 14
info@prosess-styring.no
www.prosess-styring.no

