



Enestående ytelse, fleksibel konfigurasjon og pålitelige resultater

Den nye Ohaus MB27 enkel tørkevekt kombinerer høy kvalitet og robust konstruksjon i et lekkert og kompakt design. MB27 tilbyr pålitelige, nøyaktige resultater til flere fuktanalyse applikasjoner.

Standard funksjoner inkluderer:

- Med 0.01% 0.001g nøyaktighet, passer MB27 tørkevekt til de fleste applikasjoner.
- Halogen varmeelement og dobbel vekt-temperatur kalibrering tilbyr raske og pålitelige resultater.
- Brukervennlig trykknapper for enkel bruk av tørkevekten.

MB27 Tørkevekt

Modell	MB27
Kapasitet	90 g
Repeterbarhet (standardavvik) gram	0.2% (3 g prøve) 0.05% (10 g prøve)
Lesbarhet	0.01%/0.001 g
Prøve størrelse	typisk: 3g - 20g, minimum: 0,5g
Kommunikasjons grensesnitt	2-veis RS232
Timer	1-99 minutter, 30-sekunder til 60 minutters trinn
Varme teknologi	Halogen
Temperatur område	50°C til 160°C i 5°C trinn
Strømforsyning	100 til 240 VAC, 50/60 Hz
Tara kapasitet	Til kapasitet ved subtraksjon
Driftstemperatur	5°C til 40°C
Display type	LCD med bakgrunnslys
Visnings alternativer	% fuktighet, % tørrstoff, vekt i gram, temperatur og tid
Beger størrelse (diameter)	90 mm
Dimensjoner (B x H x D)	17 x 14 x 28 cm
Netto vekt	2,3 kg
Forsendelses vekt	ca. 4 kg

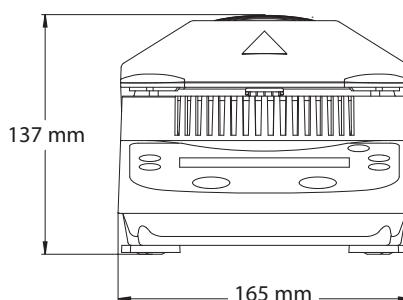
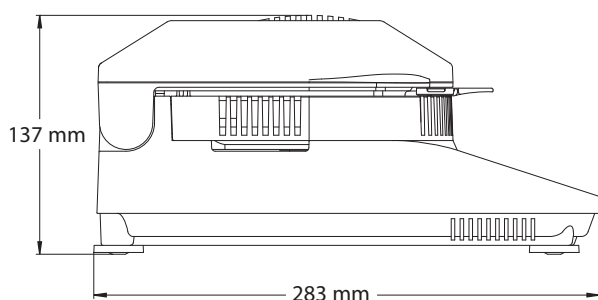
Godkjenninger

- **Produkt sikkerhet:** IEC/EN 61010-1, IEC/EN 61010-2-010
- **Elektromagnetisk kompatibilitet:** IEC/EN 61326-1 Class B, Basic environments

Forbruksmateriell

Aluminiums beger, pakke av 80	80850086
Glassfiber puter, pakke av 200	80850087
Beger for gjenbruk, pakke av 3	80850088

Fysiske dimensjoner



Prosess-Styring AS
Syretårnet 39
3048 Drammen
Telefon: 32 82 02 14

www.prosess-styring.no
info@prosess-styring.no