



## Kontinuerlig måling av organisk last: UVAS plus sc.

- Ingen prøvetakning eller prøvebehandling
- Kontinuerlig måling
- Ingen reagenser
- Automatisk rengjøring

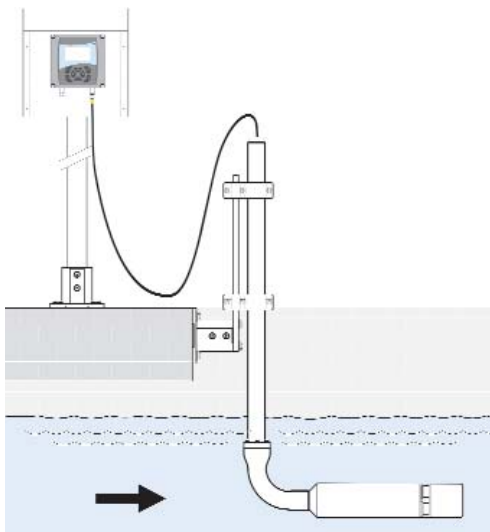
### Reagens-fri måling av organisk belastning.

UVAS plus sc prosess sensor måler spektral absorpsjons coefficienten på væsker ved 254 nm. SAC254 er en måling av det organiske innholdet i væsken. Sensoren senkes ned i væsken, uten prøvetakning. Ingen reagenser må tilsettes og de målte verdier er øyeblikkelig tilgjengelige.

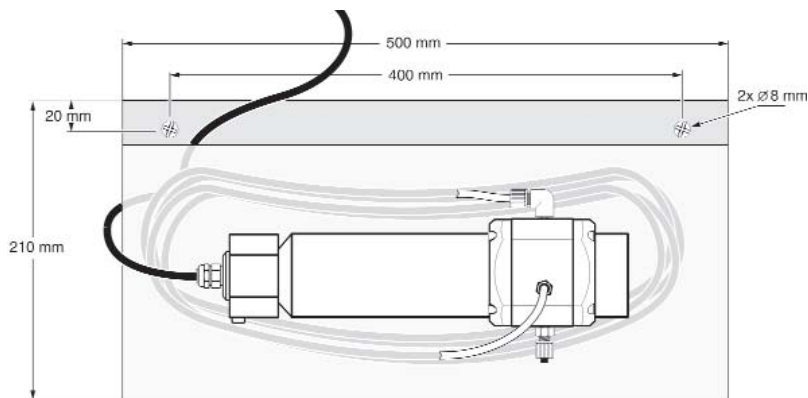
### Raske resultater, enkel håndtering, lave kostnader.

UVAS plus sc sensoren er montert i mediet og viser resultatet i løpet av sekunder. Håndtering og vedlikehold er meget enkelt, takket være det automatiske vaskesystemet. Den reagensfrie måle-metoden oppviser pålitelig måleverdier for ekstremt lave driftskostnader.

Installert neddykkingsensor



UVAS plus sc i gjennomstrømningsenhet



Tekniske data.

|                                     |   |
|-------------------------------------|---|
| Måleprosedyre                       | UV absorpsjons måling (2-stråle metode), reagensfri   |
| Målemetode                          | SAC 254 til DIN 38404 C3  |
| Measuring range                     | 0.01-60 m-1 (50 mm),<br>0.1-600 m-1 (5 mm),<br>0-500 m-1 (2 mm),<br>2-3,000 m-1 (1 mm), kalibrerbar for sumparameter COD og TOC |
| Bølgelengde                         | 1, 2, 5 og 50 mm  |
| Kompensasjon                        | 550 nm  |
| Måleinterval                        | >1 min  |
| Kabellengde                         | 10 m  |
| Trykk på sensoren                   | Maks. 0,5 bar   |
| Omgivelsestemperatur                | +2 °C til +40 °C  |
| Rengjøring                          | Automatisk med pusser   |
| Materiale                           | Sensorhus i syrefast stål 1.4571  |
| Vekt                                | Ca. 3.6 kg  |
| Vedlikeholdsinterval                | 6 måneder   |
| Vedlikeholdbehov                    | 1 t/måned, typisk   |
| Prøvestrøm                          | Minst 0.5 l/t prøve i gjennomstrømningsenheten  |
| Prøvetilkopling                     | Fleksibel slange (ID 4 mm/ YD 6 mm) gj.str.enhet.   |
| Størrelse på gjennomstrømningsenhet | 210 mm x 500 mm x 170 mm (H x L xxB )   |
| Størrelse sensor                    | Ca. 70 mm x 333 mm (Diam. x L)  |
| Transmitter                         | SC 200 kontroller (model LXV404) eller SC 1000 kontroller (model LXV400 og model LXV402)  |

Bestillingsinformasjon.

| BESKRIVELSE                            | ORDER NO.       |
|--|-----------------|
| UVAS plus sc                           |                 |
| - 1 mm                                 | LXV418.99.10001 |
| - 2 mm                                 | LXV418.99.20001 |
| - 5 mm                                 | LXV418.99.50001 |
| - 50 mm                                | LXV418.99.90001 |
| <b>TILLEGGESUTSTYR</b>                 |                 |
| Basengkant montering                   | LZX414.00.10000 |
| Gjennomstrømningsenhet 2 mm SC sensor  | LZX869          |
| Gjennomstrømningsenhet 5 mm SC sensor  | LZX867          |
| Gjennomstrømningsenhet 50 mm SC sensor | LZX868          |
| <b>RESERVEDELER</b>                    |                 |
| Pusserprofiler                         |                 |
| - 1 mm (5/pk)                          | LZX148          |
| - 2 mm (5/pk)                          | LZX012          |
| - 5 mm (5/pk)                          | LZX117          |
| - 50 mm (10/pk)                        | LZX119          |

PROSESS-STYRING bistand.



Ordre, informasjon og konsultasjon direkte:  
Tel. +47 32 82 02 14



Hjelp av erfarent salgsteam.

DR. BRUNO LANGE  
GMBH & CO. KG  
Willstätterstraße 11  
D-40549 Düsseldorf  
Tel. +49 (0)211 52 88-0  
Fax +49 (0)211 52 88-143  
info@hach-lange.de  
www.hach-lange.com

PROSESS-STYRING AS  
Syretårnet 39  
3048 DRAMMEN  
NORWAY  
Tel. +47 32 82 02 14  
Fax +47 32 82 65 95  
info@prosess-styring.no  
www.prosess-styring.no

