



For den lavest turbiditet og det høyeste faststoffinnhold: SOLITAX sc

- Fargeuavhengig måling av Tørstoff
- Ingen kalibrering
- Fungerende vaskesystem
- Sensorer for tank eller i rør montering
- Kombinerbar med sensor for O₂, NO₃, pH, etc

Mange mulige bruksområder

Høypresisjons prosess sensor i SOLITAX sc familien detekterer turbiditet i ultrarent til sterkt turbide væsker og faststoff konsentrasjon i aktivert, primær og utrånnet slam. De potensielle applikasjoner for SOLITAX sc er derfor i området fra drikke- og avløps-vanns behandling til måling i overflatevann og behandling av slam.

Kostnadseffektiv

Tidkrevende multipunkt kalibreringer med serier av fortyninger er byttet ut med en enkel korreksjonsfaktor. Det brede måleområdet fra 0.001 FNU til 150 g/l gir den optimale løsningen for alle applikasjoner. Måledata blir vist og behandlet med hjelp av SC200 eller SC1000 kontroller, eller enkelt sagt: Systemet gir fordeler som lang livslengde og kostnadseffektivitet.

Overbevisende fordeler: SOLITAX sc

Maksimal tidsbesparelse

Alle SOLITAX sc sensorer er fabrikk kalibrert i henhold til DIN EN ISO7027 for langtids kalibreringsstabilitet. En korreksjonsfaktor erstatter den tidkrevende multipunkt i felt kalibreringen. Den automatiske pusseren eliminerer nedsmussingen av målevinduene om vinduer belegges. Resultat: stabile måleverdier og mindre vedlikeholds-kostnader.

Maksimale variasjonsmuligheter

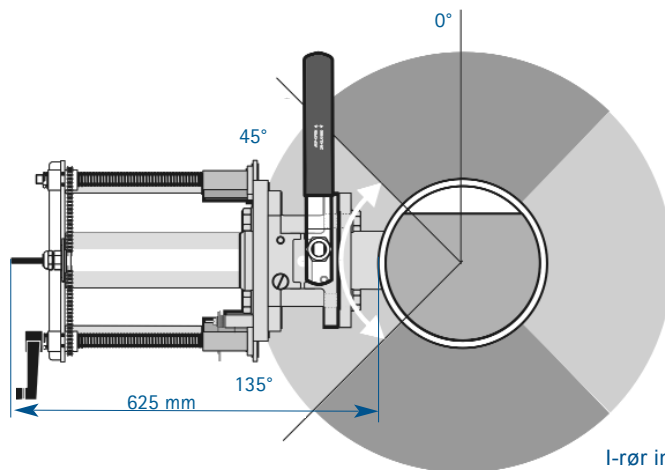
Turbiditet- og faststoff- målinger, plastikk eller S.S sensorhus, med eller uten pussersystem - SOLITAX sc har den riktige sensoren for alle applikasjoner. Dette varierte sensorvalg reflekteres også i valg av monteringsdeler for neddypping- og i-rør- sensorer.

SOLITAX sc varianter

	t-line sc	ts-line sc	inline sc	hs-line sc	highline sc
TURBIDITETSMÅLING					
Drikkevann	●	●	●	●	●
Aløpsvann	●	●	●	●	●
FASTSTOFFMÅLING					
Primær slam				●	●
Fortykket slam				●	●
Aktiv slam		●	●	●	●
Retur slam		●	●	●	●
Avvannet retur slam		●	●	●	●
Utråtnet slam				●	●
Ejektvann		●	●	●	●
Kalkslam		●	●	●	●

● Egnert

Installasjon av SOLITAX sc som i-rør sensor



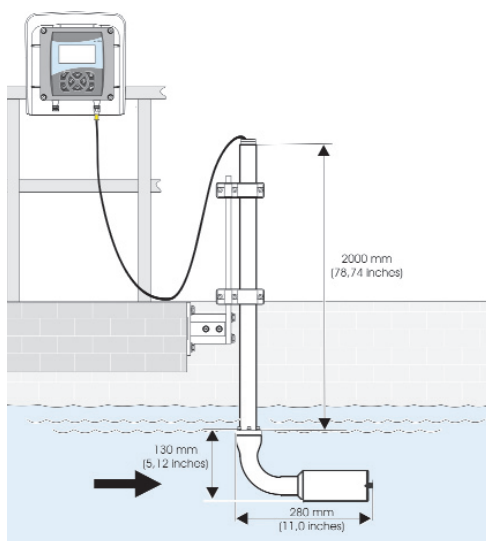
I-rør installasjon ved hjelp av rørventil ; anbefalt monteringsvinkel 45° til 135°.

Tekniske data

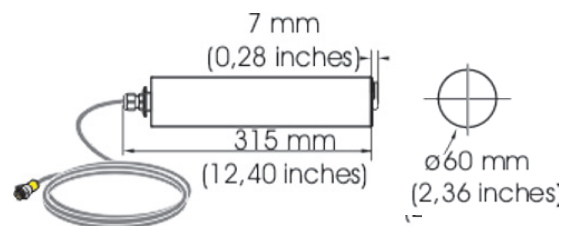
	t-line sc	ts-line sc	inline sc	hs-line sc	highline sc
Parameter	Turbiditet			Turbiditet	Faststoff
Måleprinsipp	90°IR dob. spredt lys			90°IR dobbelt spredt lys	
- turbiditet	DIN EN ISO 7027			DIN EN ISO 7027	
- faststoff	-			Ekvivalent til DIN 37414	
Måleområde					
- turbiditet*	0.001 - 4,000 FNU			0.001 - 4,000 FNU	
- faststoff	-	0.001 - 50 g/l		0.001 - 500 g/l	
Nøyaktighet					
- turbiditet	<1% eller 0.001 FNU*			<1 % eller 0.001 FNU*	
- faststoff	-			<5%	
Responstid	1 - 300 sek			1 - 300 sek	
Prøve temperatur	0 °C - 40 °C			0 °C - 40 °C	
Prøvemengde	3 m/s			3 m/s	
Neddyppingsdybde	0,1 - 60 m	0,1 - 60 m	-	0,1 - 60 m	-
Trykkområde	-	-	6 bar	-	6 bar
Vekt: plast/stål	520 g / -	520 g / 1400 g	- / 2400 g	520 g / 1400 g	- / 2400 g
Dimensjoner (D x L)	60 mm x 200 mm	60 mm x 200 mm	60 mm x 315 mm	60 mm x 200 mm	60 mm x 315 mm
Materiale i hus	Plast	Plast / Stål	Stål	Plast / Stål	Stål
Rengjøring	Med automatisk pusser /eller uten				
Kabel lengde	10 m fast, maks. 100 m forlengelseskabel				
Type montering	Neddykking	Neddykking	Inline	Neddykking	Inline
Display enhet	SC 200 kontroller (modell LXV404) eller SC 1000 kontroller (modell LXV400 og modell LXV402)				

* For brukerspesifisert offset og forsterknings-korreksjon

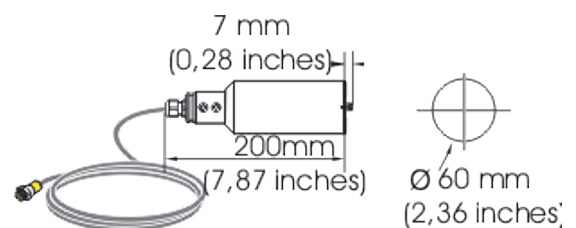
Installasjon av SOLITAX sc neddykksensor



SOLITAX sc in-line sensor



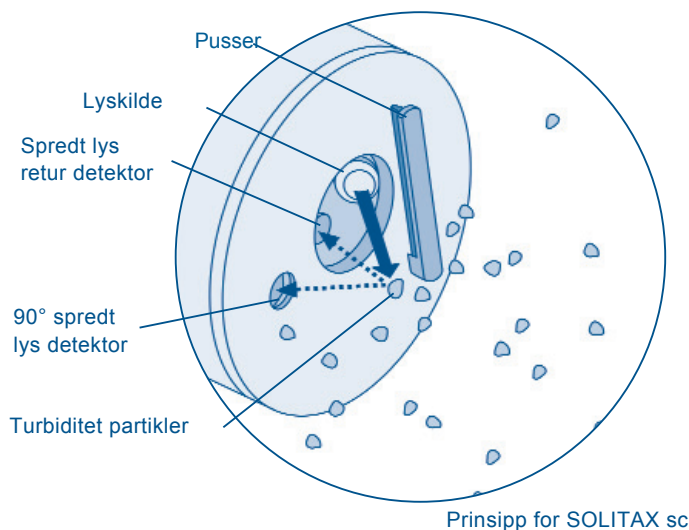
SOLITAX sc neddykksensor



SOLITAX sc prinsipp

Unik fargeuavhengig måling av faststoff (TS).

Primær og aktivt slam med ulik struktur og farger, mørkt utrånnet slam og lyst kalk slam setter de høyeste krav til presise målinger av faststoff. Kun SOLITAX sc faststoffsensoren med patentert dobbelt spredt lys metoden kan oppfylle disse krav. Nøkkelprikk: Parallell evaluering av forskjellige spredte lyssignaler.



SC 200 Kontroller
Opp til to SC sensorer kan koples til, f.eks. SOLITAX sc med O₂, pH, NO₃, osv.



SC 1000 Kontroller for opp til åtte SC sensorer kan koples til; opsjon med utvidelse gjennom nettverk.

PROSESS-STYRING, Tlf. 32 82 02 14



Ordre, informasjon og konsultasjon uten forsinkelser:
Tel : 32 82 02 14



Salgsteam med årelang erfaring og med jevnlig oppdatering på nye produkter

DR. BRUNO LANGE
GMBH & CO. KG
Willstätterstraße 11
D-40549 Düsseldorf
Tel. +49 (0)2 11 52 88-0
Fax +49 (0)2 11 52 88-143
info@hach-lange.de
www.hach-lange.com

PROSESS-STYRING AS
Syretårnet 39
3048 DRAMMEN
NORGE
Tel. +47 32 82 02 14
Fax +47 32 82 65 95
info@prosess-styring.no
www.prosess-styring.no

Ordre informasjon

BESKRIVELSE	VARE. NO.
SOLITAX sc, syrefast stål, med pusser*	
- ts-line	LXV423.99.00100
- hs-line	LXV423.99.00200
- inline	LXV424.99.00100
- highline	LXV424.99.00200
SOLITAX sc, plast, med pusser*	
- t-line	LXV423.99.10000
- ts-line	LXV423.99.10100
- hs-line	LXV423.99.10200
TILBEHØR	
montering tank/basseng kant	LZX414.00.10000
In-line sikkerhets ventil, syrefast stål	LZX337
In-flow fittings, syrefast stål	LZX461
Påsveiset flens, syrefast stål	LZX660
Forlengelses kabel	
- 5 m	LZX848
- 10 m	LZX849
- 15 m	LZX850
- 20 m	LZX851
- 30 m	LZX852
- 50 m	LZX853
SC 200 Kontroll	LXV404
SC 1000 Kontroller	LXV400 og LXV402
RESERVEDELER OG FORBR.MATERIALE	
Pusser profiler, silikon (5 mm)	LZX050
Pusser profiler, Viton (5 mm)	LZX578

* Alle SOLITAX sc sensorer kan leveres uten pusser.