

# Hach SC200™ Universal Transmitter

## Produkt oversikt

### En transmitter for det bredeste valg av Sensorer

SC200 Universal transmitter er den mest alsidige transmitteren på markedet. Den nye SC200 er den eneste transmitteren som tillater bruk av både digitale og analoge sensorer, enten alene eller i kombinasjon, som gir blandbarhet for et stort utvalg av forskjellige sensorer. SC200 erstatter Hach-Lange sc100 og GL153 analoge transmittere med avanserte nyheter for enklere operatør bruk

SC200 transmitter platform kan konfigureres for å betjene enten 2 digitale Sensor innganger, eller 1 eller 2 analog sensor innganger, eller en kombinsjon med digital og analog sensor innganger. Kunder kan velge kommunikasjons opsjoner fra et utvalg av tilbud, fra MODBUS RTU til Profibus DVP1.



Velg blandt 29 digital eller analoge sensorer for opp til 15 forskjellige parameter.

## Spesialiteter og fordeler

### Maksimal brukervennlighet

- Standardiserte transmittere eliminerer behov for utvalg av flere dedikerte transmittere
- Multi-kannal transmitter betjener enten 1 eller 2 sensorer og reduserer lageholdskostnaden og gir en rimelig opsjon for utvidelse med ytterligere en sensor senere.
- "Plug and Play" installasjon med alle Hach digitale sensorer
- Ekte dobbel sensor transmitter med to 4-20 mA utganger for primær og sekundær måleverdi

### Enkel å bruke og tillit til resultater

- Ny display og styrt kalibreringsprosedyre reduserer operatør feil
- Passord beskyttet SD kortleser gir en enkel løsning for data -nedlasting og -overføring
- Visuelt varselsystem som gir kritiske alarmer

### Kommunikasjons Opsjoner

- MODBUS RS232/RS485 eller Profibus DPV1



DV

AV

RV

IV

### Transmitterer konfigurering

2 Kannal Digital transmitter

### Funksjon

Maksimal brukervennlighet og fleksibilitet:

- Plug and play med alle Hach's digitale sensorer
- Miks og tilpass med Hach's digitale og GLI's analoge sensorer

2 Kannel transmitter med  
1 Analog og 1 Digital Sensor Inngang

- Plug and play med alle Hach's digitale sensorer
- Mix og tilpass med alle GLI's analoge sensorer

DV = drikke vann AV = avløpsvann kommunalt RV = rent vatn / kraft  
IV = industrielt vann M = miljø O = oppsamling MD = mat og drikke



## Transmitter sammenlikning



Særegenheter	Nåværende sc100™ Transmitter	GLI53 Transmitter	<b>NY!</b> sc200™ Transmitter	Fordeler
Display	64 x 128 pixels 33 x 66 mm (1.3 x 2.6 in.)	64 x 128 pixels 33 x 66 mm (1.3 x 2.6 in.)	160 x 240 pixels 48 x 68 mm (1.89 x 2.67 in.) Antirefleksiv	<ul style="list-style-type: none"> <li>• Forbedret bruker interface-50% større</li> <li>• Enklere å lese i dagslys og sollys</li> </ul>
Data Behandling	irDA Port/PDA Service Kabel	N/A	SD Kort Service Kabel	<ul style="list-style-type: none"> <li>• Forenkler data overføring</li> <li>• Standardisert tilleggsutstyr/ maks kompatibilitet</li> </ul>
Sensor Innganger	2 Maks Direkte Digital Analog via Ekstern Gateway	2 Maks Analog Avhengig av Parameter	2 Maks Digital og/eller Analog med Sensor kort	<ul style="list-style-type: none"> <li>• Forenkler analog sensor tilkopling</li> <li>• Fungerer med GLI og Hach's digitale sensorer</li> </ul>
Analoge innganger	Nei	Nei	1 Analog Inngangssignal Analog 4-20mA kort	<ul style="list-style-type: none"> <li>• Tillater ikke-sc analyse kontroll</li> <li>• Aksepterer mA signal fra andre analyser for lokal visning</li> <li>• Konsoliderer analog mA signal til digital utgang</li> </ul>
4-20 mA Utganger	2 Standard	2 Standard	2 Standard Opsjon ytterligere 4	<ul style="list-style-type: none"> <li>• Totalt seks (6) 4-20 mA utganger gir opp til 3 mA utganger pr sensor inngang</li> </ul>
Digital Kommunikasjon	MODBUS 232/485 Profibus DP V1.0	Nei	MODBUS 232/485 Profibus DP V1.0	<ul style="list-style-type: none"> <li>• Enestående kombinasjon av sensor bredde og digital kommunikasjons alternativer</li> </ul>

For å komplettere ditt målesystem, velg fra Hach's brede utvalg av transmittere og sensor produkter...



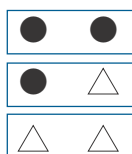
## Velg fra Hach's Brede utvalg av Digitale og Analoge Sensorer

Parameter	Sensor	Digital eller Analog
Ammoniakk	AMTAX™ sc, NH4D sc	●
Klor	CLF10 sc, CLT10 sc, 9184 sc	●
Klor Dioksid	9185 sc	●
Ledningsevne	3400, 3700	△
Løst Oksygen	LDO™, 5740 sc	●
Løst Oksygen	5500	△
Vannmengde	U53, F53 Sensorer	△
Nitrat	NITRATAX™ sc, NO3D sc	●
Olje i Vann	FP360 sc	●
Organisk	UVAS sc	●
Ozon	9187 sc	●
pH/Redox	pHD	●
pH/Redox	pHD, pH Kombinasjon, LCP	△
Fosfat	PHOSPHAX™ sc	●
Slamnivå	SONATAX™ sc	●
Tørrestoff (TS)	SOLITAX™ sc, TSS sc	●
Turbiditet	1720E, FT660 sc, SS7 sc, ULTRATURB sc, SOLITAX sc	●

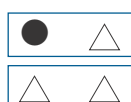
● = Digital    △ = Analog

Diagrammene under demonstrerer allsidigheten og fleksibiliteten for basis transmitteren. Kople til hvilken som helst sensor opplistet over for å løse dine målebehov. Bruk av analogsensorer krever at transmitteren utstyres med tilhørende sensor kort.

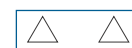
2 Kanal Digital transmitter konfigurering



2 Kanal transmitter med 1 Analog og 1 Digital Sensor transmitter konfigurering



2 Kanal Analog transmitter konfigurering



## Krav ved utvikling av transmitteren

- Transmitteren skal være et microprosessor basert instrument.
- Kapslingen skal være 1/2 DIN format, NEMA4X klassifisert for vegg, rør og panel montering.
- Transmitteren skal benyttes både med 100–240 Vac 50/60 Hz og 24 Vdc kraftforsyningsopsjoner.
- Transmitteren skal ha to analoge 0/4-20 mA utgangssignal med uavhengige PID kontrol funksjoner og som opsjon fire ytterligere 4-20 mA utganger.
- Transmitteren skal akseptere Digitale Sensorer og Sensor-moduler for pH, Ledningsevne, DO, skovlejhjuls måler og ultralydsensorer for mengdemåling.
- Transmitteren skal ha enkel kanal og to kanal opsjon.
- Transmitteren skal ha opsjon for MODBUS RS232, MODBUS RS485 og Profibus DPV1 kommunikasjon.
- Display kontrast skal være justerbart.
- Menyen skal være tilgjengelig på minst 19 forskjellige språk.
- Transmitteren skal ha 2 Data logger, 128 kb hver. Loggede data skal være nedlastbart på et SD kort i XML format.
- Transmitteren skal være Hach-Lange's sc200 universal transmitter.

## Spesifikasjoner\*

### SC200 Generelle Spesifikasjoner

#### Display

Grafisk punkt matrise LCD med LED bakgrunnsbelysning  
Refleksfritt

#### Display Størrelse

48 x 68 mm (1.89 x 2.67 in.)

#### Display oppløsning

240 x 160 piksel

#### Høyde x Bredde x Dybde

144 x 144 x 181 mm (5.7 x 5.7 x 7.1 in.)

#### Vekt

1.70 kg (3.75 lb)

#### Kraftforsyning

100 – 240 Vac  $\pm 10\%$ , 50/60 Hz  
24 Vdc -15% + 20%

#### Omgivelsestemperatur

-20 til 60°C (-4 til 140°F), 0 til 95% RF ikke-kondenserende

#### Lagringstemperatur

-20 til 70°C (-4 til 158°F), 0 til 95% RF ikke-kondenserende

#### Analoge utgangssignal

To 0/4 til 20 mA isolert strømutganger, maks. 500 $\Omega$

##### Drifts Modus

Primær eller sekundær måling eller kalkulert verdi  
(kun dobbel kanal)

##### Funksjons Modus

Linear, Logaritmisk, Bi-linear, PID

Opsjon 4 ytterligere 4/20 mA isolerte strømutganger,  
maks 500 $\Omega$  @ 18-24 Vdc (kundeleverert strømforsyning)

#### Sikkerhetsnivåer

To passord beskyttede nivåer

#### Kapslingsmaterialer

Polykarbonat, Aluminum (pudder belagt), Syrefast Stål

#### Monterings muligheter

Vegg, rør og panel montering

#### Beskyttelsesgrad

NEMA4X / IP66

#### Kabelinnføringer

1/2" NPT

#### Releer

Fire elektromekaniske SPDT (Type C) kontakter, 1200W,  
5 A, 250 Vac

##### Drifts Modus

Primær eller sekundær måling, kalkulert verdi  
(kun dobbel kanal) eller tid

##### Funksjons Modus

Alarm, Tid, Tilsats styring, PID styrt,  
eller System Alarm

#### Digital kommunikasjon

MODBUS RS232/RS485, Profibus DPV1 opsjon

#### Minne lager

Flash minne

#### Elektrisk Sertifisering

EMC: Sertifisert ihht. CE for ledningsbåren og utstrålt  
støy(EN 50081-2) og immunitet (EN 61000-6-2)

Generellt laget for: UL gjennomgående til ETL

Klasse I, Div. 2 (Gruppe A, B, C, og D): CSA (pågående)

### SC200 for Hach Analoge pH/ORP Sensorer

#### Måleområde

-2.0 til 14.0 pH eller -2.00 til 14.00 pH  
- 2100 til 2100 mV

#### Reproduserbarhet

$\pm 0.1\%$  av måleområdet

#### Response Tid

0.5 s

#### Temperaturområde

Pt100/Pt1000: -20 til 200°C (-4 til 392°F)  
NTC300: -20 til 110°C (-4 til 230°F)  
Manuellt: -25 til 400°C (-13 til 752°F)

#### Temperatur nøyaktighet

$\pm 0.5^\circ\text{C}$  (0.9°F)

#### Temperature Drift

$\pm 0.03\%$  av avlesning /°C

#### Temperatur kompensering

Automatisk fra -20 til 110°C (-4 til 230°F) eller manuell

#### Temperature Sensor

Pt100/Pt1000/NTC300

#### Temperatur kompensasjonskurve

Nernst, for rent vann: Ammoniak, Morfolin,  
Brukerdefinert(linear)

#### Sensor-til-Transmitter avstand (maksimalt)

pHD eller LCP sensor: 914 m (3000 ft.)  
pH kombinasjons elektrode m/ forforsterker: 300 m (958 ft.)  
pH kombinasjon elektrode u/ forforsterker: 30 m (100 ft.),  
avhengig av omgivelser kan distansen være kortere

#### Kalibrerings metoder

2-punkt buffer (kun pH)  
1-punkt buffer (kun pH)  
2-punkt prøve (kun pH)  
1-punkt prøve (pH eller ORP)

## Spesifikasjoner fortsetter

### SC200 for Hach-Lange Analoge kontakt Ledningsevne Sensorer

#### Måleområde

Ledningsevne  
 $\mu\text{S/cm}$ : 0-2.000, 0-20.00, 0-200.0 eller 0-2,000  
 $\text{mS/cm}$ : 0-2.000, 0-20.00 eller 0-200.0

#### Resistivitet

0-19.99  $\text{M}\Omega\cdot\text{cm}$  or 0-999.9  $\text{k}\Omega\cdot\text{cm}$

#### TDS

0-9999 ppm eller 0-9999 ppb

#### Reproduserbarhet, Presisjon (0-20 $\mu\text{S/cm}$ , K=1)

$\pm 0.02$   $\text{mS/cm}$

#### Reproduserbarhet (20-200,000 $\mu\text{S/cm}$ , K=1)

$\pm 0.1\%$  av avlesning

#### Respons Tid

0.5 s

#### Temperaturområde

-20 til 200°C (-4 til 392°F)

#### Temperaturnøyaktighet

$\pm 0.5^\circ\text{C}$  (0.9°F)

#### Temperaturdrift

> 20  $\mu\text{S/cm}$ :  $\pm 0.02\%$  av avlesning / °C  
 < 20  $\mu\text{S/cm}$ :  $\pm 0.004$   $\mu\text{S/cm}$

#### Temperaturkompensasjon

Automatisk fra -20 til 200°C (-4 til 392°F) eller manuell

#### Temperatur Sensor

Pt100/Pt1000

#### Temperatur kompensasjonskurver

Linear, Ammoniakk, Naturlig vann, Bruker Definert, ingen

#### Sensor-til-Transmitter distanse (maks)

91m (300 ft.)

#### Kalibreringsmetoder

Null

GLI Tørr-Calibrering

1-punkt prøve

### SC200 for Hach-Lange Analoge Induktive Ledningsevne Sensorer

#### Måleområde

ledningsevne  
 $\mu\text{S/cm}$ : 0-200.0 eller 0-2,000  
 $\text{mS/cm}$ : 0-2.000, 0-20.00, 0-200.0 eller 0-2,000  
 $\text{S/cm}$ : 0-2.000

#### % Konsentrasjon

0-99.99% eller 0-200.0%

#### TDS

0-9999 ppm repeterbarhet

#### Reproduserbarhet > 500 $\mu\text{S/cm}$

$\pm 0.5\%$  av avlesning

#### Repterbarhet < 500 $\mu\text{S/cm}$

$\pm 2.5$   $\mu\text{S/cm}$

#### Respons Tid

1 s

#### Temperaturområde

-20 til 200°C (-4 til 392°F)

#### Temperaturnøyaktighet

$\pm 0.5^\circ\text{C}$  (0.9°F)

#### Temperatur Drift

> 500  $\mu\text{S/cm}$ :  $\pm 0.02\%$  av avlesning / °C  
 < 500  $\mu\text{S/cm}$ :  $\pm 0.1$   $\mu\text{S/cm}$

#### Temperaturkompensasjon

Automatisk fra -20 til 200°C (-4 til 392°F) eller manuell

#### Temperatursensor

Pt1000

#### Temperaturkompensasjonskurver

Linear, Naturlig vann, Bruker Definert, ingen\*\*

#### Konsentrasjonskurver

$\text{H}_3\text{PO}_4$ : 0-40%;  $\text{HCl}$ : 0-18%;  $\text{HCl}$ : 22-36%;  $\text{NaOH}$ : 0-16%;  
 $\text{CaCl}_2$ : 0-22%;  $\text{HNO}_3$ : 0-28%;  $\text{HNO}_3$ : 36-96%;  $\text{H}_2\text{SO}_4$ : 0-30%;  
 $\text{H}_2\text{SO}_4$ : 40-80%

#### Sensor-til-Transmitter Distanse

Full-skala verdi	Maksimum lengde
200 til 2,000 $\mu\text{S/cm}$	61m (200 ft.)
2,000-2,000,000 $\mu\text{S/cm}$	91m (300 ft.)

#### Kalibreringsmetoder

1-punkt ledningsevne (eller Konsentrasjon eller TDS),  
 Null

\*\*Kurver er tilgjengelige avhengig av valgt type måling.  
 (Ledningsevne, Konsentrasjon eller TDS).

Fortsetter neste side.

## Spesifikasjoner fortsetter

### Linearitet 3700 Induktiv ledningsevnesensor

**1.5 mS/cm – 2 S/cm**

1% eller avlesning

**< 1.5 mS/cm**

±15 µS/cm

### Linearitet 3700 Induktive ledningsevnesensor med flerpunktskalibrering

**1.5 mS/cm – 2 S/cm**

0.5% eller avlesning

**< 1.5 mS/cm**

±5 µS/cm

### SC200 for Hach-Lange Analoge DO Sensorer

#### Måleområde

0 til 40 ppm  
200% metning

#### Reproduserbarhet

±0.05% av måleområde

#### Respons Tid

0.5 s

#### Temperaturområde

0 til 50°C (32 til 122°F)

#### Temperaturnøyaktighet

±0.5°C (0.9°F)

#### Temperatur Drift

±0.02% av avlesning / °C

#### Temperaturkompensasjon

Automatisk fra 0 til 40 ppm eller manuell

#### Temperatur Sensor

NTC30K / Manuell

#### Sensor-til-TransmitterDistanse (maks)

305 m (1000 ft.)

#### Kalibreringsmetoder

Prøve  
Luft  
Metning

### SC200 for Hach-Lange Ultralyd mengde Sensor

#### Måleområde

0-9999, 0-999.9, 0-99.99 med valgbare måleområde enheter og multiplikator

#### Volume

0-9,999,999 med valgbare volumenheter

#### Nivå

0-1200.0 tommer, 0-100.0 fot, 0-30,000 mm, eller 0-30.00 meters

#### Inngangsfiler

999 sekunder

#### Telleverk

8-siffer nullstillbart LCD software teller

#### Totalt mengde

Gal., ft.<sup>3</sup>, acre-ft., lit., m<sup>3</sup>

#### Reproduserbarhet

±0.1% av måleområdet

#### Sensor-til-Transmitter Distanse (maks)

100 m (328 ft.)

#### Kalibreringsmetoder

Kalibreringsdybde 1 punkt  
Kalibreringsdybde 2 punkt

### SC200 for Hach-Lange skovlehjulssensor

#### Måleområde

Funksjon Struktur Type: 0-9999, 0-999.9, 0-99.99 med valgbare mengde enheter og multipliserer

#### Volum

0-9,999,999 med valgbare volumenheter

#### Inngangs Filter

999 sec

#### Telleverk

8-siffer nullstillbart LCD software teller

#### Totalt mengde

Gal., ft.<sup>3</sup>, acre-ft., lit., m<sup>3</sup>

#### Sensor-til-Transmitter Distanse (maks)

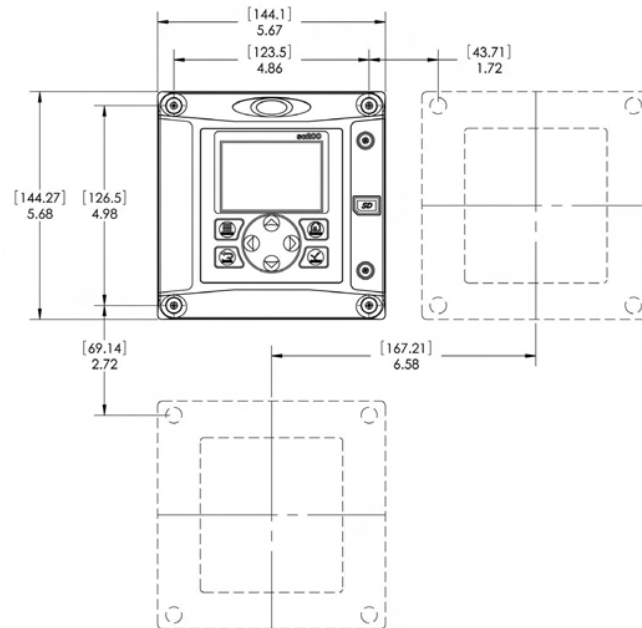
GLI impeller Sensor: 610m (2000 ft.)  
Ikke-GLI Sensorer: 91m (300 ft.)

\*Spesifikasjoner kan endres uten varsel

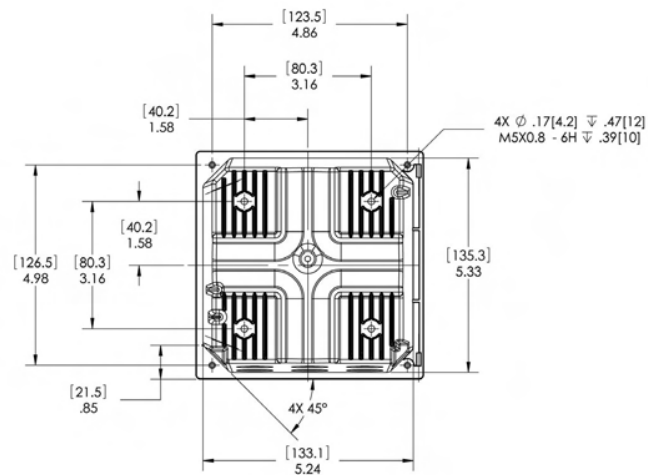
## Dimensjoner

SC200 transmitterenhet kan installeres på vegg, panel, eller rør (horisontalt eller vertikalt). Verktøy er ikke nødvendig for å kople transmitteren til alle Hach-Lange digitale sensorer. OBS: Dimensjoner er i tommer [millimeter].

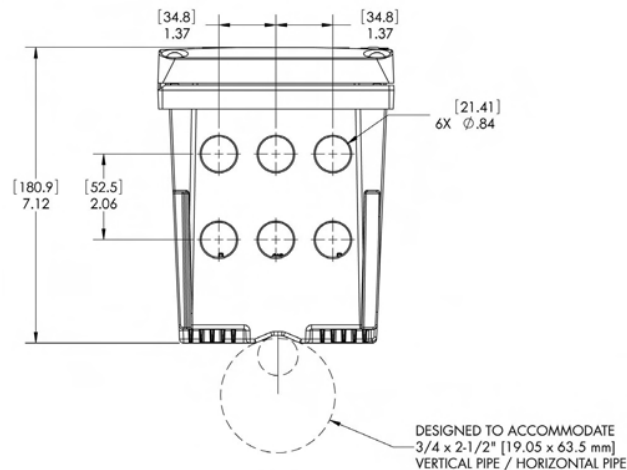
### Minimum plassbehov ved gruppe Montering



### Monteringsmål



### Vist fra Bunnen



## Ordre Informasjon

### SC200 for Hach-Lange Digitale Sensorer

LXV404.99.00552	SC200 transmitter, 2 kanal, digital
LXV404.99.00502	SC200 transmitter, 1 kanal, digital
LXV404.99.00542	sc200 controller, 2 channel, digital & mA input
LXV404.99.00512	sc200 controller, 2 channel, digital & pH/DO
LXV404.99.00522	sc200 controller, 2 channel, digital & Conductivity
LXV404.99.00532	sc200 controller, 2 channel, digital & Flow

### SC200 for Hach-Lange Analoge Sensorer

LXV404.99.00102	sc200 controller, 1 channel, pH/DO
LXV404.99.00112	sc200 controller, 2 channel, pH/DO
LXV404.99.00202	sc200 controller, 1 channel, Conductivity
LXV404.99.00222	sc200 controller, 2 channel, Conductivity
LXV404.99.00212	sc200 controller, 2 channel, pH/DO & Conductivity
LXV404.99.00302	sc200 controller, 1 channel, Flow
LXV404.99.00332	sc200 controller, 2 channel, Flow
LXV404.99.00312	sc200 controller, 2 channel, Flow & pH/DO
LXV404.99.00322	sc200 controller, 2 channel, Flow & Conductivity

Note: Other Sensor combinations are available. Please contact Hach Technical Support or your Hach representative.

Note: Communication options (MODBUS and Profibus DPV1) are available. Please contact Hach Technical Support or your Hach representative.

### Power Cords

9202900	sc200 power cord with strain relief, 125 Vac
9203000	sc200 power cord with strain relief, 230 Vac, European-style plug

### Accessories

9220600	sc200 Weather and Sun Shield with UV Protection Screen
8809200	sc200 UV Protection Screen
1000G3088-001	Weather Protection Cover
9218200	SD card reader (USB) for connection to PC
9218100	4 GB SD card

Lit. No. 2665 Rev 2

H10 Printed in U.S.A.

©Hach Company, 2010. All rights reserved.

In the interest of improving and updating its equipment, Hach Company reserves the right to alter specifications to equipment at any time.

På Hach, dreier alt seg om å lære av våre kunder og fremkomme med de riktige svarene. Dette er mer enn å sikre sikre kvaliteten på vann — det dreier seg om å sikre livskvalitet. Når det dreier seg om ting som påvirker vår liv...

Hold det rent.

Gjør det enkelt.

Gjør det riktig.

For prisinformasjon, teknisk hjelp, og ordreassistanse i Norge, kontakt Prosess-Styring AS tlf. 32 82 02 14 e-post: [info@prosess-styring.no](mailto:info@prosess-styring.no)

*In the United States, contact:*

HACH COMPANY World Headquarters  
P.O. Box 389  
Loveland, Colorado 80539-0389  
U.S.A.  
Telephone: 800-227-4224  
Fax: 970-669-2932  
E-mail: [orders@hach.com](mailto:orders@hach.com)  
**[www.hach.com](http://www.hach.com)**

*U.S. exporters and customers in Canada, Latin America, sub-Saharan Africa, Asia, and Australia/New Zealand, contact:*

HACH COMPANY World Headquarters  
P.O. Box 389  
Loveland, Colorado 80539-0389  
U.S.A.  
Telephone: 970-669-3050  
Fax: 970-461-3939  
E-mail: [intl@hach.com](mailto:intl@hach.com)  
**[www.hach.com](http://www.hach.com)**

*In Europe, the Middle East, and Mediterranean Africa, contact:*

HACH LANGE GmbH  
Willstätterstraße 11  
D-40549 Düsseldorf  
GERMANY  
Tel: +49 (0) 211 5288-0  
Fax: +49 (0) 211 5288-143  
E-mail: [info@hach-lange.de](mailto:info@hach-lange.de)  
**[www.hach-lange.com](http://www.hach-lange.com)**



**Be Right™**