

# SONATAX sc

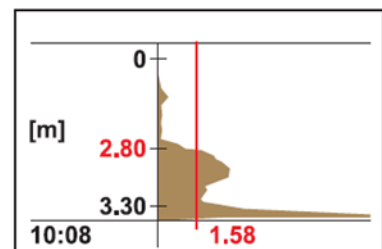
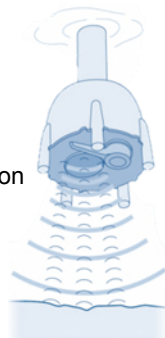
## Slamnivå

Applikationer:



**SONATAX sc mäter slamnivå via en ekosignal från en ultraljudspuls.**

- Lågt underhåll: Automatisk rengöring
- Precis: Automatisk temperaturkompensation
- Säker: Varnar tidigt för slamflykt



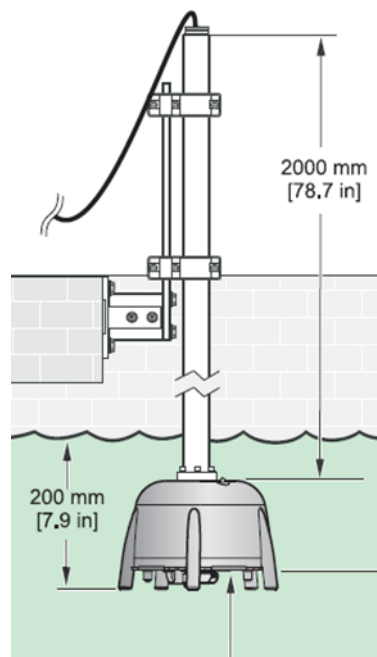
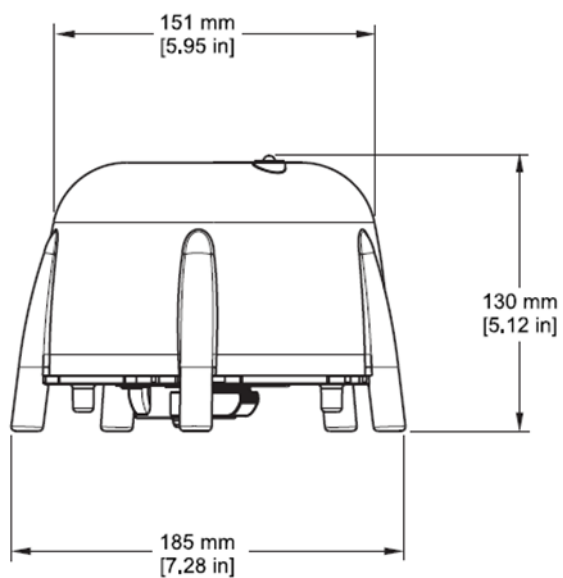
# SONATAX sc

## Specifikationer\*

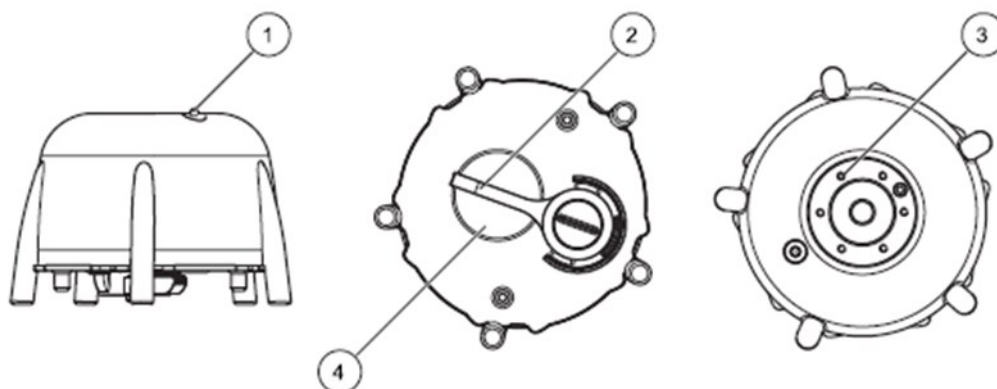
Mätmetod	Ultraljudsmätning (750—1250 kHz)
Mätområde	0,2—12 m Slamnivå
Upplösning	0,03 m slamnivå
Noggrannhet	0,1 m
Responstid	10—600 s (justerbart)
Drifttemperatur	0—50°C
Temperaturkompensation	Automatisk
Flödeshastighet	Max 3 m/s
Neddopningsdjup	0,3 —3,0 m Max tryck 0,3 bar
Dimensioner (H x Ø)	130 x 185 mm
Kabellängd	10 m
Vikt	3,5 kg
Material	Rostfritt stål 1.4581 POM, Silikongummi, NBR, Polyuretan
Matningsspänning	Strömförsörjning via instrumentet
Effektförbrukning	2,4 W
Godkännanden	CE, TÜV GS, UL/CSA
Passande instrument	SC200 och SC1000

# SONATAX

Dimensioner mm (tum)



Armatur (Rostfritt stål) för Sonatux.  
För montage på bassängkant



1. Status LED
2. Torkare
3. Fäste för armatur
4. Givarhuvud

# SONATAX

## RESERVDELAR OCH TILLBEHÖR

Artikel	Artikel nr:
Komplett givare	LXV431.99.00001
Torkarblad silikon (5st)	LZX328
Torkararm	LZY344
Skruv till torkararm	LZY345
Armatyr fast montage	LZY714.99.42120



SONATAX-SE14057

