

TEKNISKE DATA
ELEKTROKJEMI
DIFFERENSIAL PH OG REDOX



pHD sc digitale differensialsensorer for pH og Redox

Bestillingsinformasjon

pHD sc digitale differensialsensorer for pH/Redox

Alle digitale sensorer har innebygget digital elektronikk og integrert kabel på 10 m med kontakt for tilkøpling til den digitale kontrollenheten sc60/100/1000. Modeller:

- Konvertibel - 1" NPT-gjenger i begge ender, utformet for montering i T-rør eller andre typer monteringer i gjennomstrømningsrørledninger, samt for rørmontering for nedsenkning.
- Innføring - ingen gjenger på elektrodeenden, utformet for bruk med innføringsventil.
- Sanitet - 2" flens for en triclamp liknende tilkøpling.
- Nedsenking - brukes med montering på kjetting eller på rør.

pH-sensorer

Artikelnummer	Materiale i sensorkroppen	Model	Elektrodemateriell	Maks. temp.
DPD1P1.99	PEEK ¹	Konvertibel	Glass, universalsalttype	70 °C
DPD1P3.99	PEEK ¹	Konvertibel	Glass, HF-resistent	70°C
DPD2P1.99	PEEK ¹	Innføring	Glass, universalsalttype	70°C
DPD3P1.99	PEEK ¹	Sanitær	Glass, universalsalttype	70°C
DPD1R1.99	Ryton ²	Konvertibel	Glass, universalsalttype	70°C
DPD1R3.99	Ryton ²	Konvertibel	Glass, HF-resistent	70°C

¹Polyetereterketon ²Polyfenylensulfid

REDOX-sensorer

Artikelnummer	Materiale i sensorkroppen	Model	Elektrodemateriell	Maks. temp.
DRD1P5.99	PEEK ¹	Konvertibel	Platina	70°C
DRD1P6.99	PEEK ¹	Konvertibel	Gull	70°C
DRD2P5.99	PEEK ¹	Innføring	Platina	70°C
DRD1R5.99	Ryton ²	Konvertibel	Platina	70°C
DRD1R6.99	Ryton ²	Konvertibel	Gull	70°C

¹Polyetereterketon ²Polyfenylensulfid

Digital omformer

6120500.99 Den digitale omformer ADpHD omformer utsignalene fra analoge pHD-sensorer til digitale signaler for tilkøpling til de digitale kontrollenhetene sc 60/100/1000.

pHD analoge sensorer

Samtlige analoge sensorer har innebyggede forforsterkere og integrert kabel på 4,5 m med avisolerte fortinnede ledninger.

Beskrivelse av sensormodellene:

- Konvertibel - 1" NPT-gjenger i begge ender, utformet for bruk i T-rør eller andre monteringer i gjennomstrømningsrørledninger, samt for rørmonteringer for nedsenkning.
- Innføring - har ingen gjenger på elektrodeenden, utformet for bruk med innføringsventil.
- Sanitet - har en 2" flens for en triclamp tilkøpling.

pH-sensorer

Artikelnummer	Materiale i sensorkroppen	Model	Elektrodemateriell	Maks. temp.
PD1P1.99	PEEK ¹	Konvertibel	Glass, universalsalttype	95°C
PD1P3.99	PEEK ¹	Konvertibel	Glass, HF-bestandig	95°C
PD2P1.99	PEEK ¹	Innføring	Glass, universalsalttype	95°C
PD3P1.99	PEEK ¹	Sanitet	Glass, universalsalttype	95°C
PD1R1.99	Ryton ²	Konvertibel	Glass, universalsalttype	95°C
PD1R3.99	Ryton ²	Konvertibel	Glass, HF-bestandig	95°C

¹Polyetereterketon ²Polyfenylensulfid

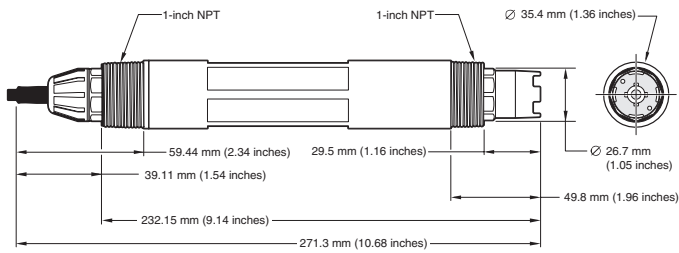
ORP-sensorer

Artikelnummer	Materiale i sensorkroppen	Model	Elektrodemateriell	Maks. temp.
RD1P5.99	PEEK ¹	Konvertibel	Platina	95°C
RD1P6.99	PEEK ¹	Konvertibel	Gull	95°C
RD2P5.99	PEEK ¹	Innføring	Platina	95°C
RD1R5.99	Ryton ²	Konvertibel	Platina	95°C
RD1R6.99	Ryton ²	Konvertibel	Gull	95°C

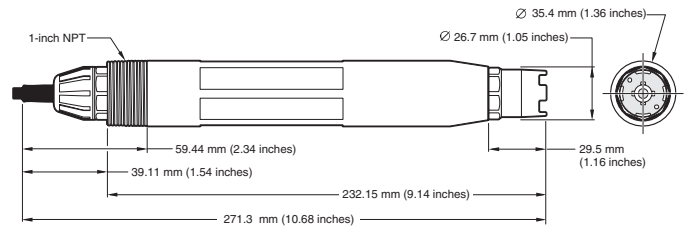
¹Polyetereterketon ²Polyfenylensulfid

Mål

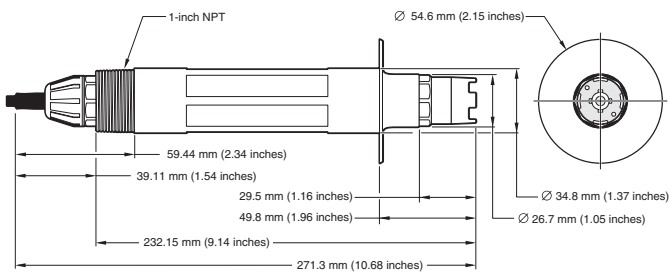
Konvertibel model



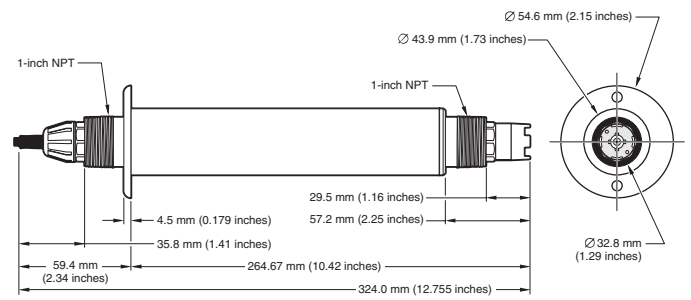
Model for innføring



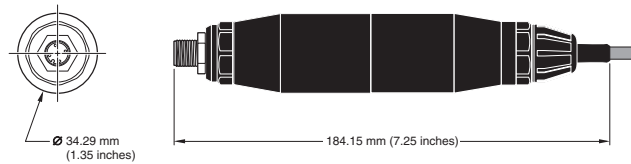
Sanitetsmodel



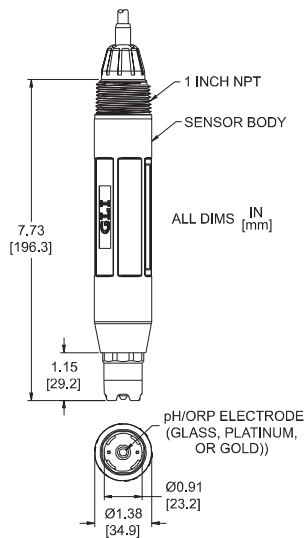
Model for nedsenkning



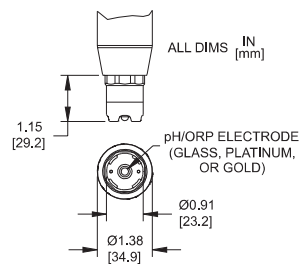
Digital omformer



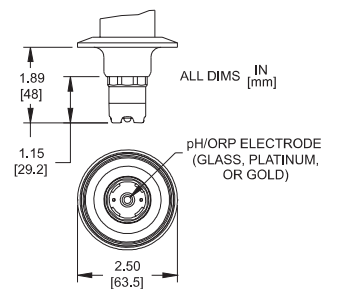
Analog konvertibel model



Analog model for innføring



Analog sanitetsmodel



Tekniske spesifikasjoner

pH-sensorer

De fleste pH-målinger er i måleområdet 2,5 til 12,5 pH. En pH sc differensialsensor for pH-måling fra Hach-Lange med prosesselektrode av glass, fungerer meget bra innenfor dette måleområdet. Et fåtall industrielle tilpassninger krever nøyaktige måleverdier under 2 eller over 12 pH. Kontakt vår avdeling for teknisk support for ytterligere detaljer om du behøver hjelp med valg av riktig elektrode.

Måleområde

-2 til 14 pH

Nøyaktighet

± 0,01 pH

Stabilitet

0,03 pH pr. 24 timer, ikke-akkumulerende

Driftstemperatur

Digital sensor: -5 til 70°C

Analoge sensorer med digital omformer: -5 til 105°C

Sensorer for nedsenkt montering: 0 til 50 °C

Strømningshastighet

Maksimalt 3 m/sek.

Høyeste tillatte trykk/temperatur

Digital: 6,9 bar ved 70 °C

Analog: 6,9 bar ved 105 °C

Innebygget temperaturelement

NTC termistor 300 ohm for automatisk temperaturkompensering og temperaturmåling.

Avstand for dataoverføring

Høyst 100 m

Høyst 1 000 m med bruk av tilkoplingsboks.

Sensorkabel (fast montert)

Kabel med 4 ledere, en skjerm og isolasjon av polyuretan; for temperaturer opp til 105 °C; standardlengde 10 m

Materialer som kommer i kontakt med væske

PEEK® eller Ryton® (PVDF), saltbrygge av motsvarende materiale med kopling av Kynar®, prosesselektrode av glass, jordelektrode av platina, og O-ringer av Viton®

(pH-sensor med prosesselektrode av HF-bestendig glass (tilvalg) har en jordelektrode av 316 rustfritt stål, og O-ringer av perfluoroelastomer. Kontakt oss for informasjon om andre O-ringsmateriale som kommer i kontakt med væske.

Sensorer for Redox

Det best mulige måleresultat for Redox i løsninger som inneholder sink, cyanid, kadmium eller nikkel, anbefaler Hach å bruke Redox-sensoren pH sc med gullelektrode som førstevalg.

Måleområde

-1 500 til +1 500 mV

Nøyaktighet

± 0,5 mV

Stabilitet

2 mV pr. 24 timer, ikke-akkumulerende

Driftstemperatur

Digital sensor: -5 til 70°C

Analoge sensorer med digital omformer: -5 til 105°C

Sensorer for nedsenkt montering: 0 til 50°C

Strømningshastighet

Maksimalt 3 m/sek.

Høyeste tillatte trykk/temperatur

Digital: 6,9 bar ved 70 °C

Analog: 6,9 bar ved 105 °C

Inbygget temperaturelement

NTC-termistor på 300 ohm - kun for temperaturmåling.

—Ingen automatisk temperaturkompensering nødvendig for Redox-målinger.

Avstand for dataoverføring

Høyst 100 m

Høyst 1000 m med bruk av tilkoplingsbok.

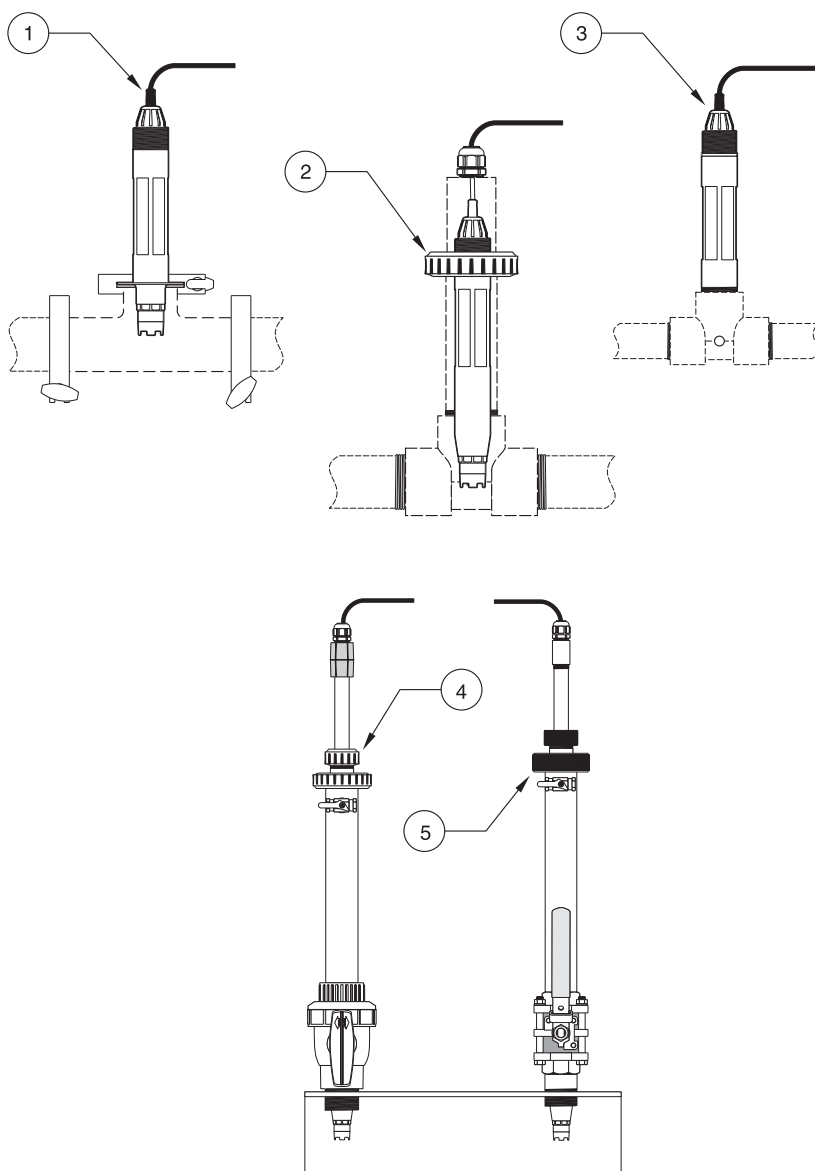
Sensorkabel (fast montert)

Kabel med 4 ledere, en skjerm og isolasjon av polyuretan; for temperaturer opp til 105 °C; standardlengde 10 m

Materialer som kommer i kontakt med væske

PEEK® eller Ryton® (PVDF), saltbrygge av motsvarende materiale med kopling av Kynar®, prosesselektrode av glass og platina (eller plast og gull), jordelektrode av platina, og O-ringer av Viton®.

Monteringsarmaturer



Montering for sanitetmontering (1)

MH018S8SZ 316 SS

Omfatter et 2" sanitetstilpasset T-rør og ekstra kraftig klemme. Spesialhode og pakning av EPDM leveres sammen med sensoren, men kan også bestilles separat.

Rørkoppling (2)

61313-00 CPVC
61314-00 316 SS

Omfatter et 1 1/2" T-rør, spesialtilpasset rør for rørkoppling med adapter, forskruning og låsering samt O-ring av Viton®.

Montering i gjennomstrømning (3)

MH334N4NZ CPVC
MH314N4MZ 316 SS

Omfatter et 1" T-rør av standard type.

Montering for innføring (4) + (5)

Digital

61367-00 CPVC
61368-00 316 SS

Omfatter en 1 1/2" kulventil, 1 1/2" NPT-låsenippel, sensoradapter med to O-ringer av Viton® og avtørker, forlengelsesrør, røradapter, bakstykke og låsering.

Analog

MH736M4MZ
MH716M4MZ

CPVC
316 SS

Nedsenkt montering

Les om montering for neddyppning i det tekniske databladet.

Neddyppingsarmatur.

ELEKTROKJEMI
DIFFERENSIAL PH OG REDOX

PROSESS-STYRING AS
Syretårnet 39
3048 Drammen - NORGE
Tel. +47 32 82 02 14
Fax +47 32 82 65 95
info@prosess-styring.no
www.prosess-styring.no



UNITED FOR WATER QUALITY