



**LANGE** 



## LDO sc Prosesselektrode for løst Oksygen i vann

Den nye LDO-generasjonen – enklere, mer nøyaktig og kostnadseffektiv enn noen gang tidligere.

### **Neddyppning- eller inline- sensor**

**Målemetode: optisk luminiscens for måling av løst Oksygen. Kalibreringsfri og nøyaktig.**

**Måleområde: 0–20 mg/L O<sub>2</sub> (løst), 0–50 °C.**

### **Ekstremt pålitelig og driftssikker**

**Den optimerte temperatursensoren og den nye 3D-fabrikkalibreringen gjør O<sub>2</sub>-målingen enda mer nøyaktig.**

### **Ingen elektrolytt- eller membranbytte nødvendig**

**Fjernfunksjoner for enkel og smidig dataoverføring via internet og sms**

**Gir kontinuerlig informasjon om aktuell sensorstatus – med PROGNOSYS-systemet for forhåndsvarslinger**

Ingen elektrolytt- eller membranbytte nødvendig med den optiske metoden: Den nye LDO-elektroden vinner poeng ved minimalt vedlikehold. Luminiscensmetoden betyr at måleresultatet ikke påvirkes av noen form for forstyrrelser. Årevis med praktisk erfaring har vist at metoden har ikke har de problem som er forbundet med tradisjonelle elektrokjemiske O<sub>2</sub>-målemetodene.

Blandt de nye funksjonene finnes en optimert temperatursensor samt 3D-sensorkalibrering, som innebærer en enda nøyaktigere av kontroll av anlegget og gir maksimal vannkvalitet og minimale energikostnader!

Sammen med SC 1000-transmitter er arbeidet med LDO-elektroden enklere og sikrere: fjernfunksjoner muliggjør smidig dataoverføring og fjerndiagnostik, PROGNOSYS-systemet gir forhåndsvarslinger kontinuerlig, informasjon om aktuell sensorstatus og påminnelser om inspeksjoner.

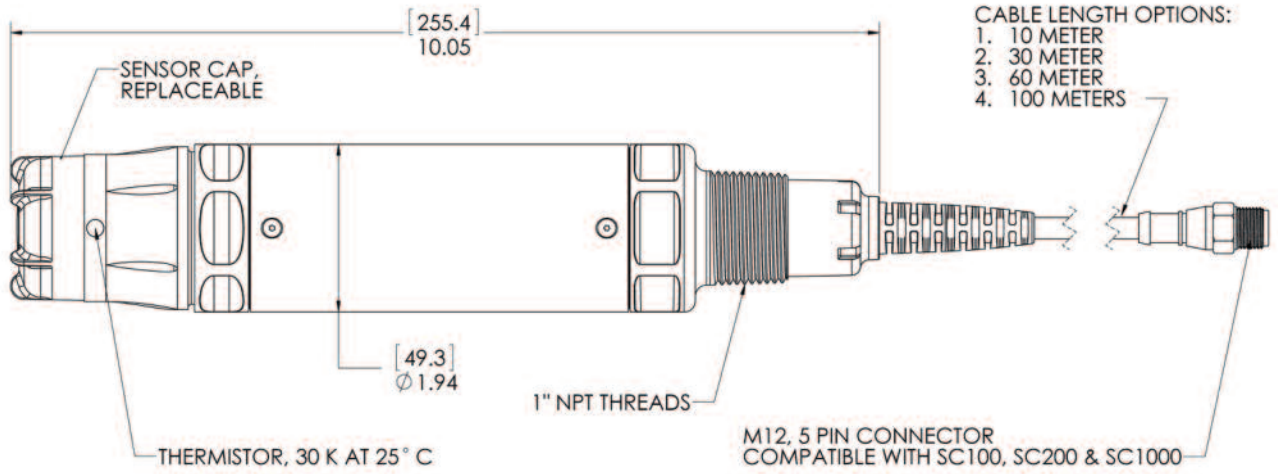
Norsk leverandør:

Prosess-Styring AS - Syretårnet 39, 3048 Drammen

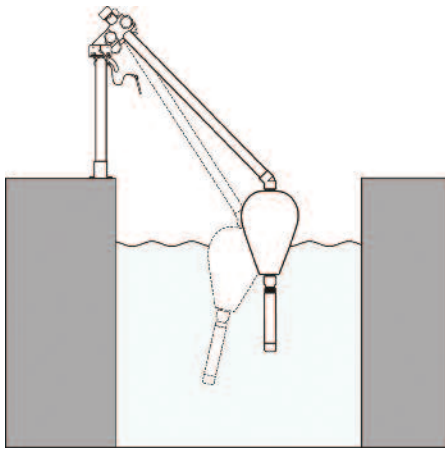
Telefon: +47 32 82 02 14 E-Mail: [info@prosess-styring.no](mailto:info@prosess-styring.no)

[www.prosess-styring.no](http://www.prosess-styring.no)

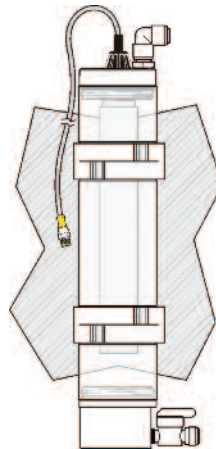
### Dimensions



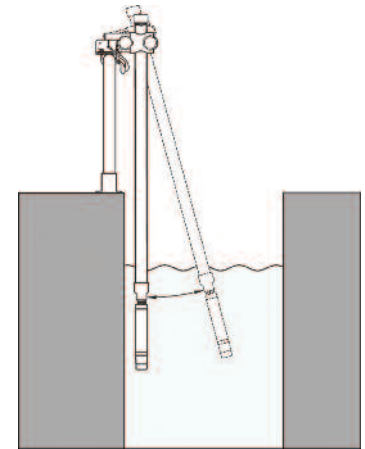
### Installation / Mounting



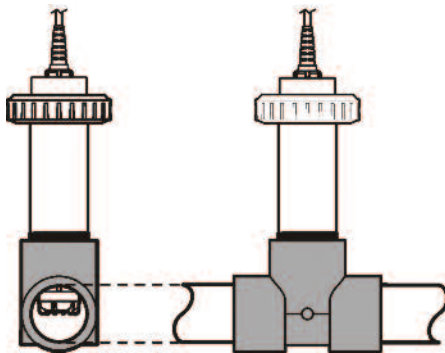
Float Mount Kit



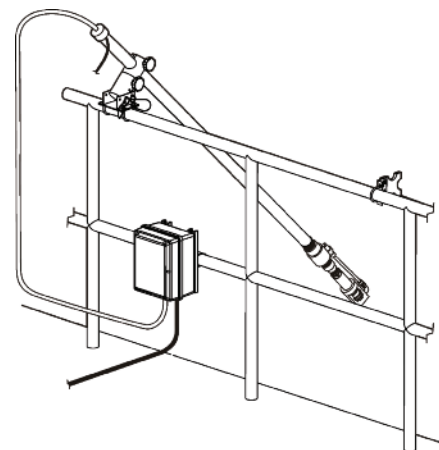
Flow Cell



Pole Mount Kit



Union Mount Kit



Air Blast Cleaning System

# Spesifikasjoner

<b>Mål (D x L)</b>	48,25 mm x 254 mm
<b>Reaksjonstid</b>	$T_{90} < 40 \text{ s}$ $T_{95} < 60 \text{ s}$
<b>Strømningshastighet</b>	Det kreves ingen strømningshastighet
<b>Oppløsning</b>	0,01 mg/l (ppm) O <sub>2</sub> /0,1 % mettning
<b>Drifttemperatur</b>	0 til 50 °C
<b>Tryc</b>	
<b>Trykkområde</b>	max. 3,5 bar
<b>Vekt</b>	1,0 kg
<b>Interferens</b>	Ingen påvirkning fra: H <sub>2</sub> S, pH, K <sup>+</sup> , Na <sup>+</sup> , Mg <sup>2+</sup> , Ca <sup>2+</sup> , NH <sub>4</sub> <sup>+</sup> , Al <sup>3+</sup> , Pb <sup>2+</sup> , Cd <sup>2+</sup> , Zn <sup>2+</sup> , Cr (total), Fe <sup>2+</sup> , Fe <sup>3+</sup> , Mn <sup>2+</sup> , Cu <sup>2+</sup> , Ni <sup>2+</sup> , Co <sup>2+</sup> , CN <sup>-</sup> , NO <sub>3</sub> <sup>-</sup> , SO <sub>4</sub> <sup>2-</sup> , S <sup>2-</sup> , PO <sub>4</sub> <sup>3-</sup> , Cl <sup>-</sup> anioniske tensider, råolje og Cl <sub>2</sub> < 4 ppm
<b>Kabellengde</b>	10 m
<b>Lagringsforhold</b>	-20 til 70 °C (95 % relativ luftfuktighet)
<b>Materialer</b>	Sensorcap: akryl Sensoren: CPVC, polyuretan, viton, noryl, rustfritt stål 1.4404 (AISI 316L)
<b>Måleområde</b>	0 til 20,00 mg/l (ppm) oppløst DO 0 til 200 % mettning
<b>Målenøyaktighet</b>	Under 5 mg/l O <sub>2</sub> ± 0,1 mg/l Over 5 mg/l O <sub>2</sub> ± 0,2 mg/l
<b>Sensorens beskyttelsesgrad</b>	IP 68
<b>Sensormontering</b>	1 " NPT utvendig gjenger
<b>Temperaturnøyaktighet</b>	± 0,2 °C
<b>Repeterbarhet</b>	± 0,1 mg/L
<b>Tilbehør</b>	Sensorcap (Vare nr. 9021150)
<b>Produktbeskrivelse</b>	LDO sc-online sensor for løst oksygen
<b>Varenummer</b>	LXV416.99.20001