

Hach SC200™ Universal Transmitter

Produkt oversikt

En transmitter for Yhgtcfhi lj U['Uj 'gYbgcfYf

SC200 Universal transmitter er den mest allsidige transmitteren på markedet. Den nye SC200 er den eneste transmitteren som tillater bruk av både digitale og analoge sensorer, enten alene eller i kombinasjon, som gir \[{ àâ ætj } • { ~ } å @cfor et stort utvalg av forskjellige sensorer. SC200 erstatter Hach-Lange sc100 og GLI53 analog transmittere med avanserte nyheter for enklere operatør bruk

SC200 transmitter platform kan konfigureres for å betjene enten 2 digitale Sensor innganger, eller 1 eller 2 analog sensor innganger, eller en kombinasjon med digital og analog sensor innganger. Kunder kan velge kommunikasjons opsjoner fra et utvalg av tilbud, fra MODBUS RTU til Profibus DVP1.



Velg blant 29 digital eller analoge sensorer for opp til 15 forskjellige paramater.

Spesialiteter og fordeler

Maksimal brukervennlighet

- Standardiserte transmittere eliminerer behov for utvalg av flere dedikerte transmittere
- Multi-kanal transmitter betjener enten 1 eller 2 sensorer og reduserer lagerholdskostnader og gir en rimelig opsjon for utvidelse med ytterligere en sensor senere.
- "Plug and Play" installasjon med alle Hach digitale sensorer
- Ekte dobbel sensor transmitter med to 4-20 mA utganger for primær og sekundær måleverdi

Enkel å bruke og tillit til resultater

- Ny display og styrt kalibreringsprosedyre reduserer operatør feil
- Passord beskyttet SD kortleser gir en enkel løsning for data -nedlasting og -overføring
- Visuelt varselsystem som gir kritiske alarmer

Kommunikasjons Opsjoner

- MODBUS RS232/RS485 eller Profibus DPV1



DV

AV

RV

IV

Transmitterer konfigurering

Funksjon

2 Kanal Digital transmitter

Maksimal brukervennlighet og fleksibilitet:

- Plug and play med alle Hach's digitale sensorer
- Miks og tilpass med Hach's digitale og GLI's analoge sensorer

2 Kanal transmitter med
1 Analog og 1 Digital Sensor Innngang

- Plug and play med alle Hach's digitale sensorer
- Mix og tilpass med alle GLI's analoge sensorer

DV = drikke vann AV = avløpsvann kommunalt RV = rent vatn / kraft
IV = industrielt vann M = miljø O = oppsamling MD = mat og drikke



Be Right™

Transmitter sammenlikning



Særegenheter	Nåværende sc100™ Transmitter	GLI53 Transmitter	NY! sc200™ Transmitter	Fordeler
Display	64 x 128 pixels 33 x 66 mm (1.3 x 2.6 in.)	64 x 128 pixels 33 x 66 mm (1.3 x 2.6 in.)	160 x 240 pixels 48 x 68 mm (1.89 x 2.67 in.) Antirefektiv	<ul style="list-style-type: none"> • Forbedret bruker interface-50% større • Enklere å lese i dagslys og sollys
Data Behandling	irDA Port/PDA Service Kabel	N/A	SD Kort Service Kabel	<ul style="list-style-type: none"> • Forenkler data overføring • Standardisert tilleggsutstyr/ maks kompatibilitet
Sensor Innganger	2 Maks Direkte Digital Analog via Ekstern Gateway	2 Maks Analog Avhengig av Parameter	2 Maks Digital og/eller Analog med Sensor kort	<ul style="list-style-type: none"> • Forenkler analog sensor tilkopling • Fungerer med GLI og Hach's digitale sensorer
Analoge innganger	Nei	Nei	1 Analog Inngangssignal Analog 4-20mA kort	<ul style="list-style-type: none"> • Tillater ikke-sc analyse kontroll • Aksepterer mA signal fra andre analyser for lokal visning • Konsoliderer analog mA signal til digital utgang
4-20 mA Utganger	2 Standard	2 Standard	2 Standard Opsjon ytterligere 4	<ul style="list-style-type: none"> • Totalt seks (6) 4-20 mA utganger gir opp til 3 mA utganger pr sensor inngang
Digital Kommunikasjon	MODBUS 232/485 Profibus DP V1.0	Nei	MODBUS 232/485 Profibus DP V1.0	<ul style="list-style-type: none"> • Enestående kombinasjon av sensor bredde og digital kommunikasjons alternativer

For å komplettere ditt målesystem, velg fra Hach's brede utvalg av transmittere og sensor produkter...



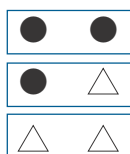
Velg fra Hach's Brede utvalg av Digitale og Analoge Sensorer

Parameter	Sensor	Digital eller Analog
Ammoniakk	AMTAX™ sc, NH4D sc	●
Klor	CLF10 sc, CLT10 sc, 9184 sc	●
Klor Dioksid	9185 sc	●
Ledningsevne	3400, 3700	△
Løst Oksygen	LDO™, 5740 sc	●
Løst Oksygen	5500	△
Vannmengde	U53, F53 Sensorer	△
Nitrat	NITRATAX™ sc, NO3D sc	●
Olje i Vann	FP360 sc	●
Organisk	UVAS sc	●
Ozon	9187 sc	●
pH/Redox	pHD	●
pH/Redox	pHD, pH Kombinasjon, LCP	△
Fosfat	PHOSPHAX™ sc	●
Slamnivå	SONATAX™ sc	●
Tørrestoff (TS)	SOLITAX™ sc, TSS sc	●
Turbiditet	1720E, FT660 sc, SS7 sc, ULTRATURB sc, SOLITAX sc	●

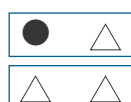
● = Digital △ = Analog

Diagrammene under demonstrerer allsidigheten og fleksibiliteten for basis transmitteren. Kople til hvilken som helst sensor opplistet over for å løse dine målebehov. Bruk av analogsensorer krever at transmitteren utstyres med tilhørende sensor kort.

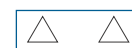
2 Kanal Digital transmitter konfigurering



2 Kanal transmitter med 1 Analog og 1 Digital Sensor transmitter Ionfigurering



2 Kanal Analog transmitter konfigurering



Krav ved utvikling av transmitteren

- Transmitteren skal være et mikroprosessor basert instrument.
- Kapslingen skal være 1/2 DIN format, NEMA4X klassifisert for vegg, rør og panel montering.
 - Transmitteren skal benyttes både med 100–240 Vac 50/60 Hz og 24 Vdc kraftforsyningsopsjoner.
 - Transmitteren skal ha to analoge 0/4-20 mA utgangssignal med uavhengige PID kontrol funksjoner og som opsjon fire ytterligere 4-20 mA utganger.
 - Transmitteren skal akseptere Digitale Sensorer og Sensor-moduler for pH, Ledningsevne, DO, skovlejhjuls måler og ultralydsensorer for mengdemåling.
 - Transmitteren skal ha enkel kanal og to kanal opsjon.
 - Transmitteren skal ha opsjon for MODBUS RS232, MODBUS RS485 og Profibus DPV1 kommunikasjon.
 - Display kontrast skal være justerbart.
 - Menyen skal være tilgjengelig på minst 19 forskjellige språk.
 - Transmitteren skal ha 2 Data logger, 128 kb hver. Loggede data skal være nedlastbart på et SD kort i XML format.
 - Transmitteren skal være Hach-Lange's sc200 universal transmitter.

Spesifikasjoner*

SC200 Generelle Spesifikasjoner

Display

Grafisk punkt matrise LCD med LED bakgrunnsbelysning
Refleksfritt

Display Størrelse

48 x 68 mm (1.89 x 2.67 in.)

Display oppløsning

240 x 160 piksel

Høyde x Bredde x Dybde

144 x 144 x 181 mm (5.7 x 5.7 x 7.1 in.)

Vekt

1.70 kg (3.75 lb)

Kraftforsyning

100 – 240 Vac $\pm 10\%$, 50/60 Hz
24 Vdc -15% + 20%

Omgivelsestemperatur

-20 til 60°C (-4 til 140°F), 0 til 95% RF ikke-kondenserende

Lagringstemperatur

-20 til 70°C (-4 til 158°F), 0 til 95% RF ikke-kondenserende

Analoge utgangssignal

To 0/4 til 20 mA isolert strømutganger, maks. 500 Ω

Drifts Modus

Primær eller sekundær måling eller kalkulert verdi
(kun dobbel kanal)

Funksjons Modus

Linear, Logaritmisk, Bi-linear, PID

Opsjon 4 ytterligere 4/20 mA isolerte strømutganger,
maks 500 Ω @ 18-24 Vdc (kundeleverert strømforsyning)

Sikkerhetsnivåer

To passord beskyttede nivåer

Kapslingsmaterialer

Polykarbonat, Aluminum (pudder belagt), Syrefast Stål

Monterings muligheter

Vegg, rør og panel montering

Beskyttelsesgrad

NEMA4X / IP66

Kabelinnføringer

1/2" NPT

Releer

Fire elektromekaniske SPDT (Type C) kontakter, 1200W,
5 A, 250 Vac

Drifts Modus

Primær eller sekundær måling, kalkulert verdi
(kun dobbel kanal) eller tid

Funksjons Modus

Alarm, Tid, Tilsats styring, PID styrt,
eller System Alarm

Digital kommunikasjon

MODBUS RS232/RS485, Profibus DPV1 opsjon

Minne lager

Flash minne

Elektrisk Sertifisering

EMC: Sertifisert ihht. CE for ledningsbåren og utstrålt
støy(EN 50081-2) og immunitet (EN 61000-6-2)

Generellt laget for: UL gjennomgående til ETL

Klasse I, Div. 2 (Gruppe A, B, C, og D): CSA (pågående)

SC200 for Hach Analoge pH/ORP Sensorer

Måleområde

-2.0 til 14.0 pH eller -2.00 til 14.00 pH
- 2100 til 2100 mV

Reproduserbarhet

$\pm 0.1\%$ av måleområdet

Response Tid

0.5 s

Temperaturområde

Pt100/Pt1000: -20 til 200°C (-4 til 392°F)
NTC300: -20 til 110°C (-4 til 230°F)
Manuellt: -25 til 400°C (-13 til 752°F)

Temperatur nøyaktighet

$\pm 0.5^\circ\text{C}$ (0.9°F)

Temperature Drift

$\pm 0.03\%$ av avlesning /°C

Temperatur kompensering

Automatisk fra -20 til 110°C (-4 til 230°F) eller manuell

Temperature Sensor

Pt100/Pt1000/NTC300

Temperatur kompensasjonskurve

Nernst, for rent vann: Ammoniak, Morfolin,
Brukerdefinert(linear)

Sensor-til-Transmitter avstand (maksimalt)

pHD eller LCP sensor: 914 m (3000 ft.)
pH kombinasjons elektrode m/ forforsterker: 300 m (958 ft.)
pH kombinasjon elektrode u/ forforsterker: 30 m (100 ft.),
avhengig av omgivelser kan distansen være kortere

Kalibrerings metoder

2-punkt buffer (kun pH)
1-punkt buffer (kun pH)
2-punkt prøve (kun pH)
1-punkt prøve (pH eller ORP)

Spesifikasjoner fortsetter

SC200 for Hach-Lange Analoge kontakt Ledningsevne Sensorer

Måleområde

Ledningsevne
 $\mu\text{S/cm}$: 0-2.000, 0-20.00, 0-200.0 eller 0-2,000
 mS/cm : 0-2.000, 0-20.00 eller 0-200.0

Resistivitet

0-19.99 $\text{M}\Omega\cdot\text{cm}$ or 0-999.9 $\text{k}\Omega\cdot\text{cm}$

TDS

0-9999 ppm eller 0-9999 ppb

Reproduserbarhet, Presisjon (0-20 $\mu\text{S/cm}$, K=1)

± 0.02 mS/cm

Reproduserbarhet (20-200,000 $\mu\text{S/cm}$, K=1)

$\pm 0.1\%$ av avlesning

Respons Tid

0.5 s

Temperaturområde

-20 til 200°C (-4 til 392°F)

Temperaturnøyaktighet

$\pm 0.5^\circ\text{C}$ (0.9°F)

Temperaturdrift

> 20 $\mu\text{S/cm}$: $\pm 0.02\%$ av avlesning / °C
 < 20 $\mu\text{S/cm}$: ± 0.004 $\mu\text{S/cm}$

Temperaturkompensasjon

Automatisk fra -20 til 200°C (-4 til 392°F) eller manuell

Temperatur Sensor

Pt100/Pt1000

Temperatur kompensasjonskurver

Linear, Ammoniakk, Naturlig vann, Bruker Definert, ingen

Sensor-til-Transmitter distanse (maks)

91m (300 ft.)

Kalibreringsmetoder

Null

GLI Tørr-Calibrering

1-punkt prøve

SC200 for Hach-Lange Analoge Induktive Ledningsevne Sensorer

Måleområde

ledningsevne
 $\mu\text{S/cm}$: 0-200.0 eller 0-2,000
 mS/cm : 0-2.000, 0-20.00, 0-200.0 eller 0-2,000
 S/cm : 0-2.000

% Konsentrasjon

0-99.99% eller 0-200.0%

TDS

0-9999 ppm repeterbarhet

Reproduserbarhet > 500 $\mu\text{S/cm}$

$\pm 0.5\%$ av avlesning

Repterbarhet < 500 $\mu\text{S/cm}$

± 2.5 $\mu\text{S/cm}$

Respons Tid

1 s

Temperaturområde

-20 til 200°C (-4 til 392°F)

Temperaturnøyaktighet

$\pm 0.5^\circ\text{C}$ (0.9°F)

Temperatur Drift

> 500 $\mu\text{S/cm}$: $\pm 0.02\%$ av avlesning / °C
 < 500 $\mu\text{S/cm}$: ± 0.1 $\mu\text{S/cm}$

Temperaturkompensasjon

Automatisk fra -20 til 200°C (-4 til 392°F) eller manuell

Temperatursensor

Pt1000

Temperaturkompensasjonskurver

Linear, Naturlig vann, Bruker Definert, ingen**

Konsentrasjonskurver

H_3PO_4 : 0-40%; HCl : 0-18%; HCl : 22-36%; NaOH : 0-16%;
 CaCl_2 : 0-22%; HNO_3 : 0-28%; HNO_3 : 36-96%; H_2SO_4 : 0-30%;
 H_2SO_4 : 40-80%

Sensor-til-Transmitter Distanse

Full-skala verdi	Maksimum lengde
200 til 2,000 $\mu\text{S/cm}$	61m (200 ft.)
2,000-2,000,000 $\mu\text{S/cm}$	91m (300 ft.)

Kalibreringsmetoder

1-punkt ledningsevne (eller Konsentrasjon eller TDS),
 Null

**Kurver er tilgjengelige avhengig av valgt type måling.
 (Ledningsevne, Konsentrasjon eller TDS).

Fortsetter neste side.

Spesifikasjoner fortsetter

Linearitet 3700 Induktiv ledningsevnesensor

1.5 mS/cm – 2 S/cm

1% eller avlesning

< 1.5 mS/cm

±15 µS/cm

Linearitet 3700 Induktive ledningsevnesensor med flerpunktskalibrering

1.5 mS/cm – 2 S/cm

0.5% eller avlesning

< 1.5 mS/cm

±5 µS/cm

SC200 for Hach-Lange Analoge DO Sensorer

Måleområde

0 til 40 ppm
200% metning

Reproduserbarhet

±0.05% av måleområde

Respons Tid

0.5 s

Temperaturområde

0 til 50°C (32 til 122°F)

Temperaturnøyaktighet

±0.5°C (0.9°F)

Temperatur Drift

±0.02% av avlesning / °C

Temperaturkompensasjon

Automatisk fra 0 til 40 ppm eller manuell

Temperatur Sensor

NTC30K / Manuell

Sensor-til-TransmitterDistanse (maks)

305 m (1000 ft.)

Kalibreringsmetoder

Prøve
Luft
Metning

SC200 for Hach-Lange Ultralyd mengde Sensor

Måleområde

0-9999, 0-999.9, 0-99.99 med valgbare måleområde enheter og multiplikator

Volume

0-9,999,999 med valgbare volumenheter

Nivå

0-1200.0 tommer, 0-100.0 fot, 0-30,000 mm, eller 0-30.00 meters

Inngangsfiler

999 sekunder

Telleverk

8-siffer nullstillbart LCD software teller

Totalt mengde

Gal., ft.³, acre-ft., lit., m³

Reproduserbarhet

±0.1% av måleområdet

Sensor-til-Transmitter Distanse (maks)

100 m (328 ft.)

Kalibreringsmetoder

Kalibreringsdybde 1 punkt
Kalibreringsdybde 2 punkt

SC200 for Hach-Lange skovlehjulssensor

Måleområde

Funksjon Struktur Type: 0-9999, 0-999.9, 0-99.99 med valgbare mengde enheter og multipliserer

Volum

0-9,999,999 med valgbare volumenheter

Inngangs Filter

999 sec

Telleverk

8-siffer nullstillbart LCD software teller

Totalt mengde

Gal., ft.³, acre-ft., lit., m³

Sensor-til-Transmitter Distanse (maks)

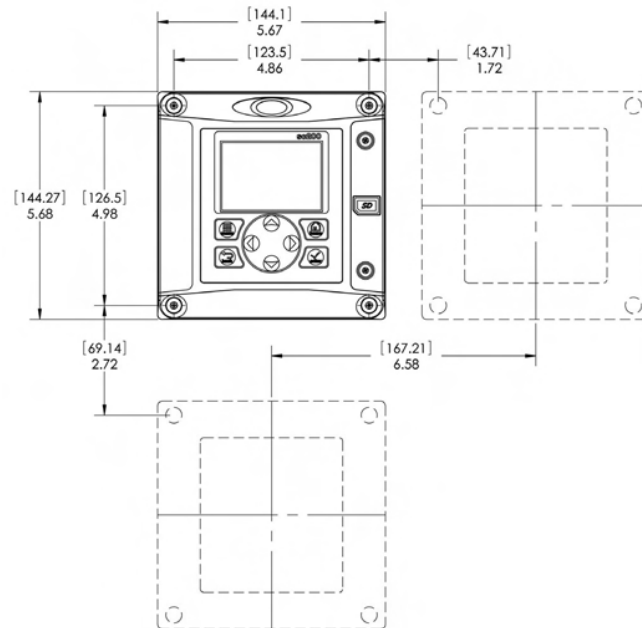
GLI impeller Sensor: 610m (2000 ft.)
Ikke-GLI Sensorer: 91m (300 ft.)

*Spesifikasjoner kan endres uten varsel

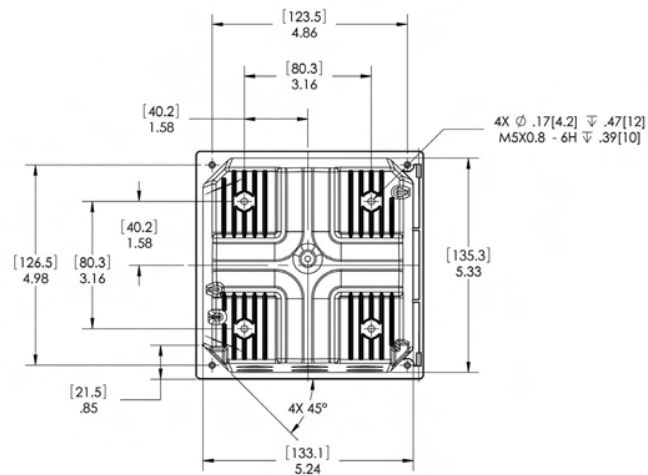
Dimensjoner

SC200 transmitterenhet kan installeres på vegg, panel, eller rør (horisontalt eller vertikalt). Verktøy er ikke nødvendig for å kople transmitteren til alle Hach-Lange digitale sensorer. OBS: Dimensjoner er i tommer [millimeter].

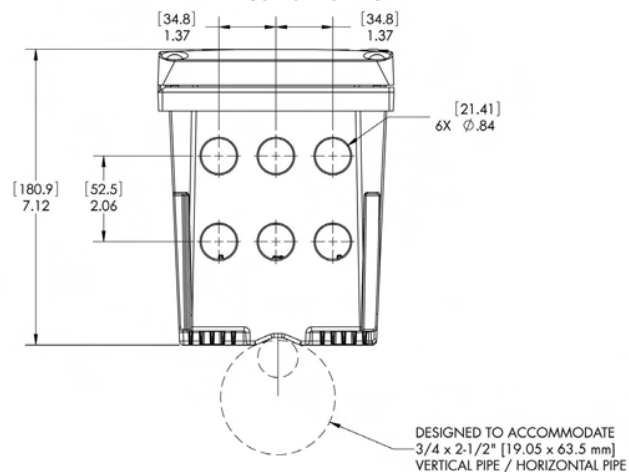
Minimum plassbehov ved gruppe Montering



Monteringsmål



Vist fra Bunnen



Ordre Informasjon

SC200 for Hach-Lange Digitale Sensorer

LXV404.99.00552	SC200 transmitter, 2 kanal, digital
LXV404.99.00502	SC200 transmitter, 1 kanal, digital
LXV404.99.00542	sc200 controller, 2 channel, digital & mA input
LXV404.99.00512	sc200 controller, 2 channel, digital & pH/DO
LXV404.99.00522	sc200 controller, 2 channel, digital & Conductivity
LXV404.99.00532	sc200 controller, 2 channel, digital & Flow

SC200 for Hach-Lange Analoge Sensorer

LXV404.99.00102	sc200 controller, 1 channel, pH/DO
LXV404.99.00112	sc200 controller, 2 channel, pH/DO
LXV404.99.00202	sc200 controller, 1 channel, Conductivity
LXV404.99.00222	sc200 controller, 2 channel, Conductivity
LXV404.99.00212	sc200 controller, 2 channel, pH/DO & Conductivity
LXV404.99.00302	sc200 controller, 1 channel, Flow
LXV404.99.00332	sc200 controller, 2 channel, Flow
LXV404.99.00312	sc200 controller, 2 channel, Flow & pH/DO
LXV404.99.00322	sc200 controller, 2 channel, Flow & Conductivity

Note: Other Sensor combinations are available. Please contact Hach Technical Support or your Hach representative.

Note: Communication options (MODBUS and Profibus DPV1) are available. Please contact Hach Technical Support or your Hach representative.

Power Cords

9202900	sc200 power cord with strain relief, 125 Vac
9203000	sc200 power cord with strain relief, 230 Vac, European-style plug

Accessories

9220600	sc200 Weather and Sun Shield with UV Protection Screen
8809200	sc200 UV Protection Screen
1000G3088-001	Weather Protection Cover
9218200	SD card reader (USB) for connection to PC
9218100	4 GB SD card

Lit. No. 2665 Rev 2

H10 Printed in U.S.A.

©Hach Company, 2010. All rights reserved.

In the interest of improving and updating its equipment, Hach Company reserves the right to alter specifications to equipment at any time.

På Hach, dreier alt seg om å lære av våre kunder og fremkomme med de riktige svarene. Dette er mer enn å sikre sikre kvaliteten på vann — det dreier seg om å sikre livskvalitet. Når det dreier seg om ting som påvirker vår liv...

Hold det rent.

Gjør det enkelt.

Gjør det riktig.

For prisinformasjon, teknisk hjelp, og ordreassistanse i Norge, kontakt Prosess-Styring AS +47 32820214 e post: info@prosess-styring.no

In the United States, contact:

HACH COMPANY World Headquarters
P.O. Box 389
Loveland, Colorado 80539-0389
U.S.A.
Telephone: 800-227-4224
Fax: 970-669-2932
E-mail: orders@hach.com
www.hach.com

U.S. exporters and customers in Canada, Latin America, sub-Saharan Africa, Asia, and Australia/New Zealand, contact:

HACH COMPANY World Headquarters
P.O. Box 389
Loveland, Colorado 80539-0389
U.S.A.
Telephone: 970-669-3050
Fax: 970-461-3939
E-mail: intl@hach.com
www.hach.com

In Europe, the Middle East, and Mediterranean Africa, contact:

HACH LANGE GmbH
Willstätterstraße 11
D-40549 Düsseldorf
GERMANY
Tel: +49 (0) 211 5288-0
Fax: +49 (0) 211 5288-143
E-mail: info@hach-lange.de
www.hach-lange.com



Be Right™