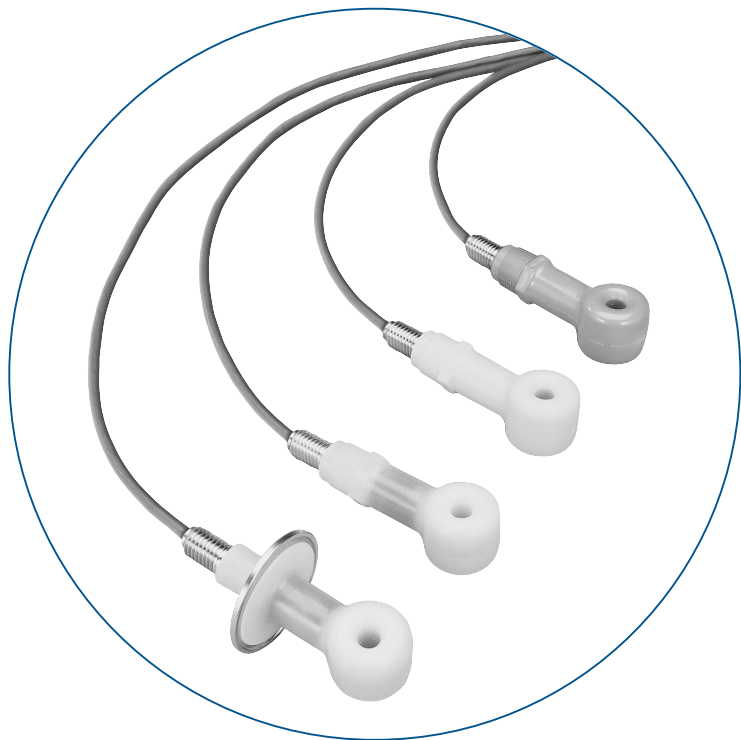


**TEKNISKA DATA**  
ELEKTROKEMI  
INDUKTIV KONDUKTIVITET



## **3700 sc** **Induktiva konduktivitetsgivare**

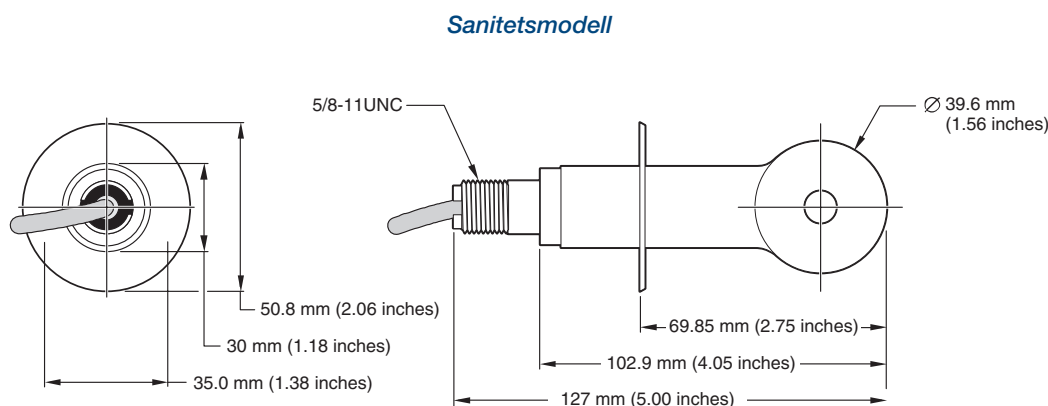
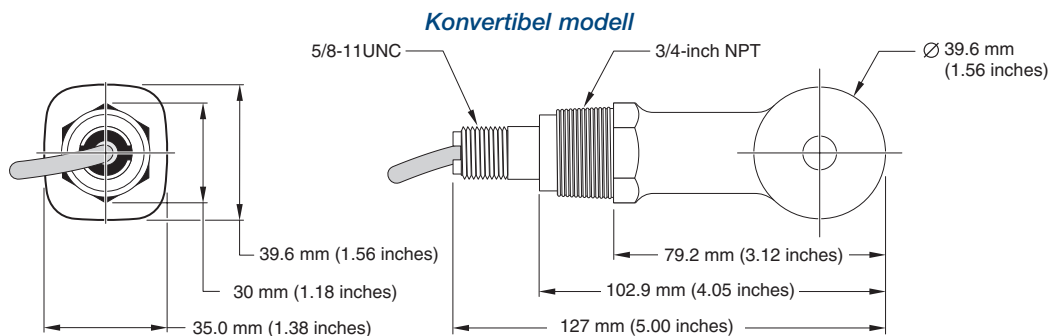
## 3700 sc

Samtliga digitala induktiva givare levereras komplett med en givarkabel av standardtyp på 6 m, digital omvandlare och en digital förlängningskabel.

Tillgängliga modeller:

- Konvertibel - 2-tums NPT-gångor, utformad för användning i T-rör, övriga genomströmningsrörledningar, införing samt för rörmonteringar för nedsänkning.
- 2-tums sanitetsfläns, specialhuvud och packning av EPDM-förening. Certifierad av 3-A Sanitary Standards.

Artikelnummer	Modell	Kroppens tillverkningsmaterial
<b>D3705E2T.99</b>	Sanitet	Polypropen
<b>D3706E2T.99</b>	Sanitet	PVDF
<b>D3708E2T.99</b>	Sanitet	PFA Teflon
<b>D3725E2T.99</b>	Konvertibel	Polypropen
<b>D3726E2T.99</b>	Konvertibel	PVDF
<b>D3727E2T.99</b>	Konvertibel	PEEK
<b>D3728E2T.99</b>	Konvertibel	PFA Teflon

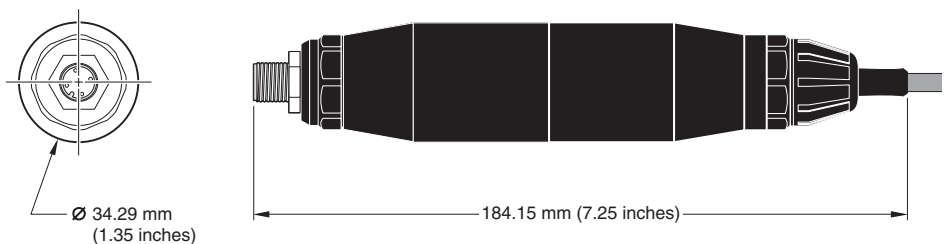


## Digital omvandlare

Artikelnummer

**6120800.99**

Anslut analoga 3700 induktiva konduktivitetsgivare till den digitala kontrollenheten sc100 med hjälp av den digitala omvandlaren.



## Tekniska specifikationer för 3700 sc

### Mätområde

Från 0-200  $\mu\text{S/cm}$  upp till  
0-2 000 000  $\mu\text{S/cm}$

### Temperaturområde vid drift

-10 till 200 °C; begränsas endast av materialen i  
sensorkroppen och monteringshårdvaran; se nedan

### Flödeshastighet

Maximalt 3 m/sek.

### Temperaturkompensator

Pt 1000 RTD

### Givarkabel

Givare av polypropen och PVDF:  
kabel med 5 ledare (plus två isolerade skärmar) med hölje av  
XLPE; för temperaturer upp till 150 °C; 6 m lång

Givare av PEEK<sup>®</sup> och PFA Teflon<sup>®</sup>:  
kabel med 5 ledare (plus två isolerade skärmar) med Teflontäckt  
hölje; för temperaturer upp till 200 °C; 6 m lång

### Material som kommer i kontakt med vätska

Polypropen, PVDF, PEEK<sup>®</sup> eller PFA Teflon<sup>®</sup>

Materialkompatibilitet för modellerna ur 3700 sc-serien

	Polypropen	PVDF	PEEK <sup>®</sup>	Teflon <sup>®</sup>
Kalciumklorid		•	•	•
Saltsyra		•		•
Fluorvätesyra		•		•
Salpetersyra				•
Fosforsyra		•	•	•
Kaliumhydroxid	•		•	•
Havsvatten	•	•	•	•
Natriumhydroxid	•		•	•
Svavelsyra				•
Vatten	•	•	•	•

OBSERVERA: Kompatibilitet gäller för temperaturer upp till 115 °C  
För övriga tillämpningar eller villkor, kontakta vänligen vår avdel-  
ning för teknisk support.

### Högsta tillåtna temperatur/tryck

Endast givaren (ingen hårdvara):

- Polypropen
- 6,9 bar vid 100 °C
- PVDF
- 6,9 bar vid 120 °C
- PEEK<sup>®</sup>
- 13,8 bar vid 200 °C
- PFA Teflon<sup>®</sup>
- 13,8 bar vid 200 °C

### Högsta tillåtna temperatur/tryck (forts.)

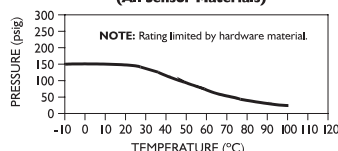
Sensor med hårdvara:

Nedsänkt och rörkoppling<sup>†</sup>

Se nedanstående grafer för specifika kombinationer mellan  
givarna och monteringsalternativen

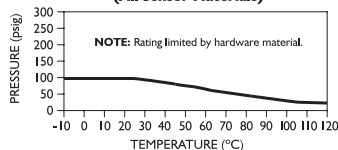
#### CPVC Mounting Hardware

(All Sensor Materials)

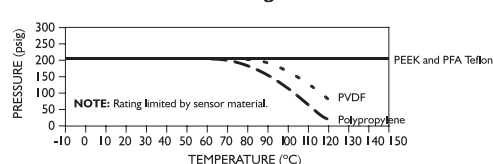


#### PVDF Mounting Hardware

(All Sensor Materials)

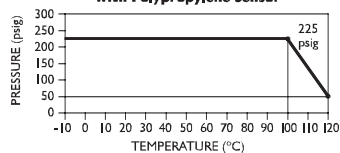


#### 316 Stainless Steel Mounting Hardware

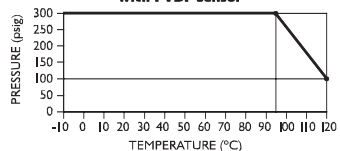


#### 304 Stainless Steel Sanitary Mounting Hardware<sup>††</sup>

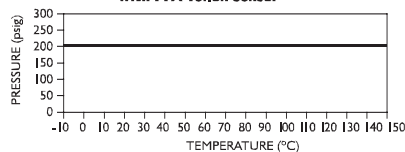
With Polypropylene Sensor



With PVDF Sensor



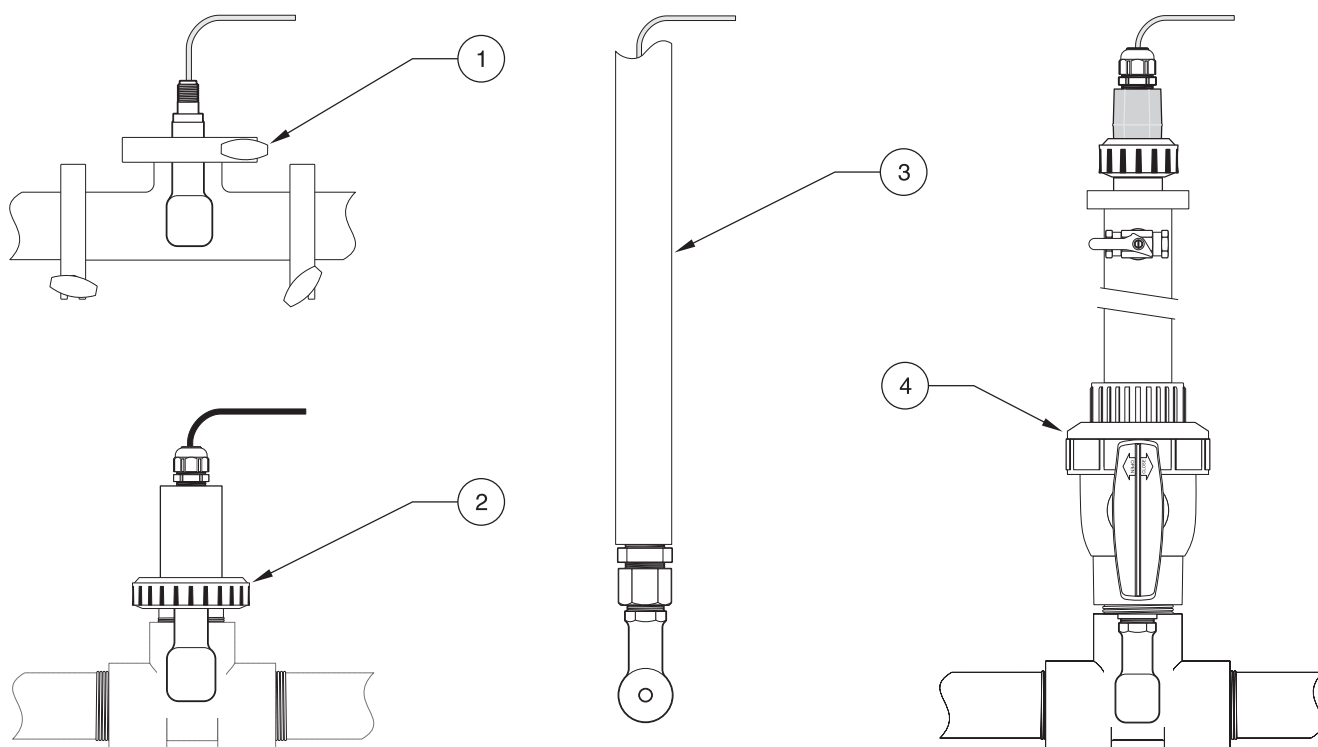
With PFA Teflon Sensor



<sup>†</sup>Gränsvärdena för ovanstående kombinationer av givare och hårdvara  
baseras på användning i vatten. Svårhanterligare vätskor kan kräva en  
korrektionsfaktor.

<sup>††</sup>Gränsvärdena för sanitetshårdvara gäller för MH018S8SZ-hårdvara.  
Andra kombinationer av monteringshårdvara och sanitära klämmor kan  
medföra lägre gränsvärden än de listade.

## Monteringshårdvara



1. Sanitetsanpassad sensor -  
montering med sanitär  
klämma

2. Konvertibel sensor med  
rörmontering

3. Konvertibel sensor med  
montering för nedsänkning

4. Konvertibel sensor med  
montering för införing via  
kulventil

### Montering vid sanitetstillämpningar

**MH018S8SZ** 316SS

Omfattar 2-tums T-rör av sanitetstyp 316 SS, extra kraftig klämma, specialhuvud och packning av EPDM-förening.

### Rörkoppling

**MH518N3NZ** 316 SS

**MH538N3NZ** CPVC

**MH568N3NZ** PVDF

Omfattar adapter och ett 2-tums T-rör. Adaptern för rörkoppling används med konvertibla givarmodeller som ska röranslutas eller flänsmonteras i ett 2-tums T-rör av standardmodell med NPT-gänga eller monteras för införing via en 2-tums kulventil.

### Nedsänkt montering

**MH432G** CPVC-rör

**MH462G** PVDF-rör

Omfattar ett 4 fot långt rör med en diameter på 1/2 tum, NPT gänga på 1/2 x 3/4 tum samt kopplingsbox med kopplingsplint för montering på plaströr.

### Montering för införing

**MH138M9NZ** CPVC

**MH118M9NZ** 316 SS

Omfattar rörkoppling med 2-tums NPT-gängad införingsmekanism med kulventil.

### Endast hårdvara för införing:

Temperaturområde\*

MH118M9NZ

-5 till 95 °C med eller utan stödanordning

MH138M9NZ

-5 till 80 °C utan stödanordning vid vertikal installation;  
-5 till 95 °C vid stöd av metallram  
3,5 bar vid 90 °C

Högsta tillåtna tryck\*

5,5 bar vid 95 °C

Material som kommer i kontakt med vätska

Ventilsäten av 316 rostfritt stål, Teflon®  
och O-ringar av Viton®.

CPVC, mässing, Teflon®,  
O-ringspackningar av Viton®

\*Dessa gränsvärden för temperatur och tryck för givare/hårdvara begränsas av hårdvarans tillverkningsmaterial, högsta tillåtna tryck och huruvida monteringen omfattar någon slags extra stödanordning eller inte.

## Vanliga tillämpningar

Läs mer om givarens gränsvärden för temperatur och tryck på sidan 2.

Industri	Tillämpning	Rekommenderad givarmodell (och givarmaterial)
Slutbehandling av metaller och gruvdrift	Övervakning av påeteringsbad Alkalisk/kaustisk tvätt Sköljvatten Betningsprocesser Metallåtervinning Kopparflotation Skavare	Konvertibel (polypropen) Konvertibel (polypropen) Konvertibel (polypropen) Konvertibel (PVDF) Konvertibel (PEEK) Konvertibel (PEEK) Konvertibel (polypropen)
Kemikalier och raffinering	Syraproduktion Kaustiktillverkning Fosfater Gödningsämnen Rengöringsmedel Glycerin Upptäckt av fukt Skavare Avloppsvatten Lera vid oljeborrning Upptäckt av läcka Alkylation Upptäckt av utsläpp	Konvertibel (PFA Teflon) Konvertibel (PFA Teflon) Konvertibel (PFA Teflon) Konvertibel (PFA Teflon) Konvertibel (PFA Teflon) Konvertibel (PVDF) Konvertibel (PVDF eller PFA Teflon) Konvertibel (PVDF) Konvertibel (PVDF) Konvertibel (PEEK) Konvertibel (PEEK) Konvertibel (PFA Teflon) Konvertibel (PEEK)
Mat och dryck	Koncentration av saltlake Avsaltning Ostillverkning Kaustisk skalning Inläggning CIP-tillämpningar Kontroll av sköljvatten Kolsyrning med socker	Konvertibel (polypropen) Konvertibel (polypropen) Sanitet (PFA Teflon) Konvertibel (PFA Teflon) Sanitet (polypropen) Sanitet (PFA Teflon) Konvertibel (polypropen) Konvertibel (PFA Teflon)
Massa och papper	Vitlut, svartlut och grönlut Massatvätt Tvätt och kontroll av koklut Skavare Upptäckt av utsläpp	Konvertibel (PEEK) Konvertibel (PEEK) Konvertibel (PEEK) Konvertibel (PEEK) Konvertibel (PEEK)
Textilindustri	Sköljvatten Färgbud Blekning Mercerisering Syratvätt Karbonisering och avfettningbad	Konvertibel (polypropen) Konvertibel (polypropen) Konvertibel (polypropen) Konvertibel (polypropen) Konvertibel (polypropen) Konvertibel (polypropen)
Naturligt vatten, sjöar, strömmar och havsvatten	Övervakning av vattenföroreningar Saltinblandning Salthalt	Konvertibel (polypropen) Konvertibel (polypropen) Konvertibel (polypropen)
Behandling av rent vatten	Regenerering av jonbyte Övervakning av omvänd osmos koncentrat Regenerering av mjukgörare Kontroll av syra-/baskoncentration	Konvertibel (polypropen) Konvertibel (polypropen) Konvertibel (polypropen) Konvertibel (PVDF)
Behandling av avloppsvatten	Kontroll av syra-/baskoncentration Upptäckt av utsläpp	Konvertibel (PEEK) Konvertibel (PEEK)
Ångpanna	Utblåsning av kokkär Gastvättare för ångpannetub	Konvertibel (polypropen) Konvertibel (polypropen)

INDUKTIV KONDUKTIVITET  
3700 SC

PROSESS-STYRING AS  
Syretårnet 39  
3048 DRAMMEN  
Tlf. +47 32 82 02 14  
Fax +47 32 82 65 95  
info@prosess-styring.no  
www.prosess-styring.no



UNITED FOR WATER QUALITY