



ColTechw² Sensor

Fargetalls Sensor

PRODUKT DATABLAD

APPLIKASJONER

Råvann
Filtrert vann
Kontroll filter spyling
Klaremiddel slamvann
Prosess kontroll

MÅLEPRINSIPP

Blått lys absorpsjon
370 nm
Tilsynelatende farge

FORDELER

Auto-vask av Sensor

TILLEGGSUTSTYR

Bobblefelle

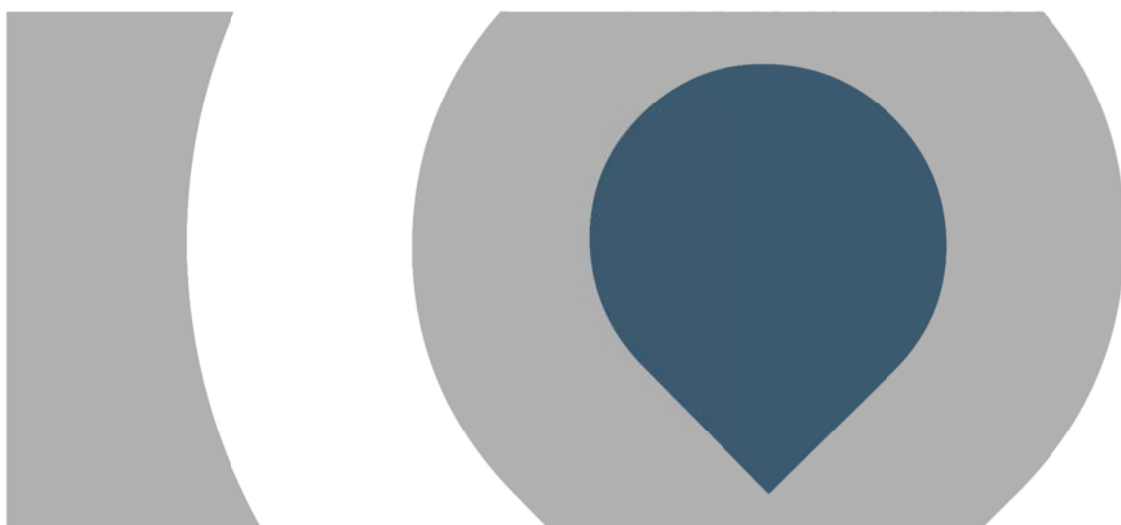
NØDVENDIG TRANSMITTER

7300w² Transmitter



ColTechw² Sensor er spesielt utviklet for å måle tilsynelatende farge i applikasjoner hvor en bred indikasjon på vannets farge er ønskelig. Organisk materiale som Humussyre eller Jern og Mangan løst i vannet vil vises som en ukaseptabel gult fargeskjær. Om farget vann slippes ut på nettet vil kunder raskt reagere på vannets farge.

Måling av vannets farge er derfor et viktig element i behandlingen av drikkevann, ColTechw² sensoren i kombinasjon med 7300w² transmitter vil gi et pålitelig, repeterbar indikasjon på farge nivået og gi online justering av fellingskemikalier i kontroll systemet. En høy tilsynelatende farge måling er en klar indikator på en fellingskontroll som fungerer korrekt, ved å gjøre justeringer vil det spares betydelig beløp på kjemikaliekostnader.



Norsk representant: PROSESS-STYRING AS.
Syretårnet 39 3048 DRAMMEN Tel.: 32820214

partech

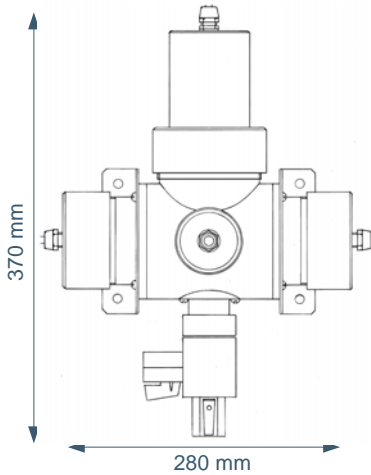
Epost: info@prosess-styring.no www.prosess-styring.no



ColTechw² Sensor

Fargetalls Sensor

PRODUKT DATABLAD



Fysisk

Vekt
Dimensjon
Beskyttelsesgard
Materiale kapsling
Kabelinn ganger
Våtdeler
Prosess tilkoplinger

Pakningsmateriale
Kabel Type
Cable Length
Service behov

Milø Data

Driftstemperatur
Lagringstemperatur
Monteringssted

Kraftforsyning

Spenning

Interface til transmitter

Type

Måling

Nøyaktighet
Oppløsning
Reproduserbarhet
Lyskilde
Maksimal Turbiditet
Optisk målelengde
Respons Tid
Maksimalt Trykk (Dybde)
Gjennomstrømningsmengde
Måleområde

Montering

Installasjon
Monterings Opsjoner

4.5 kg (inkl. 10 metre kabel)
370 x 280 x 200 mm (HxBxD)
IP68
Svart Acetal Co-Polymer
Integrerte Kabelnippler
Svart Acetal, 316 Syrefast Stål, Glass
Inløp og Bypass: 1/2" BSP med 12 mm slangenippel
Utløp: 1/4" BSP med 8 mm slangenippel
Nitril
4 leder, 2 Tvinnet Par, 5mm Y/D Polyurethan belagt
10 metre standard, 100 meter maksimalt
Automatisk selvrensende. Pusser og tørkemiddel
Byttes årlig. (applikasjons avhengig)

0 til 50°C
-20 til 60°C
Innendørs/Friluft

12 VDC fra 7300w² Transmitter

RS485

Bedre enn +/-2% FSD på real sample
+/-1% FSD eller bedre
Bedre enn +/-1% FSD på reell prøve
Blå LED, 370 nm
100 NTU
40 mm
90% i trinn endringer i 2 minutter ved 1 l/min
1 Bar
0.5 l/min til 5 l/min
0 – 200 °Hazen

Vegg eller overflate
Se 224046DS for detaljer

Ordre Koder

Del Nr. Beskrivelse
223910: ColTechw² Sensor
Område: 0-200 °Hazen,
Kabel Lengde: 2 meter

223911: ColTechw² Sensor
Område: 0-200 °Hazen,
Kabel Lengde: 5 meter

Publikasjon Nr: 132273DS-Iss06
Partech reserveres seg retten til
å endre spesifikasjonene uten å
varsle på forhånd.

Norsk representant: PROSESS-STYRING AS.
Syretårnet 39 3048 DRAMMEN Tel.: 32820214

Epost: info@prosess-styring.no www.prosess-styring.no

partech