

ELEKTRONISKE DOSERINGSPUMPER

LMI SERIES AA7



Generell teknisk spesifikasjon

- Mekanisk aktivert elektromagnetisk membranpumpe
- Maksimum kapasitet: 7.6 l/h
- Maksimum mottrykk: 17.3 bar
- Maksimum temperature på pumpede kjemikalier: 50 °C
- Selv primende høyde: 1.5 m
- Nøyaktighet: $\pm 2\%$ av justert pumpet mengde

AA7 Serie

- Justerbar slag hastighet: 1 til 100 slag/min
- Justerbar slaglengde: 0 til 100%
Anbefalt minimum:
30% for AA77x - AA78x
20% for AA74x - AA75x - AA76x
- Ekstern proporsjonal styring: Potensialfri lukke kontakt eller åpen kollektor from vannmåler eller puls generator
- Opsjon nivå bryter
- Opsjon 4-20 mA styring
- Opsjon puls multiplisering eller dividering

Enkel solid konstruksjon

- Ideell for inne, ute og OEM i "maskin" applikasjoner hvor enkelhet betyr økt driftssikkerhet.
- Tykkvegget glassfiber eller karbon fiber forsterket termoplast konstruksjon plus integrert metall-plastikk struktur og magnetiske komponenter resulterer i vibrasjon og sjokk bestandighet som du ordinært ikke finner i konkurrerende produkter.
- Sterke biltype ledninger og elektriske koplinger hjelper til å gjøre konstruksjonen sterk.



Unike fordeler

- LMI's unike støpte "long life" elektromagnetiske magnet (EPU) med elektromagnetisk balansert konstruksjon benyttes.
- Doseringsventil motstandsdyktig mot tettinger med fleksibel dyse er standard.
- LMI's unike 4-Funksjon ventil eller multifunksjons Auto-Bløde ventil er rimelige opsjoner.

Leveres i mange materialkvaliteter

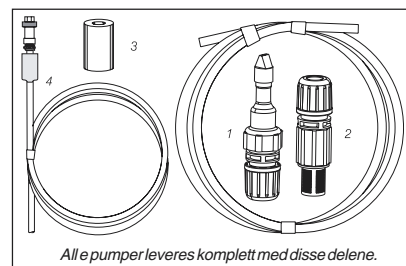
- Pumpe, våtdel og ventiler i PVC, PVDF, Akryl eller Inox pluss design for høyviskositets polymerer
- Kjeramik kuler og PVDF eller PTFE pakninger.
- Sammensatte pumpe membraner av superior Fluorofilm® sikrer driftssikkerhet og lekkasjefri drift i en lang rekke av kjemikalier.

Tett kapsling korrosjonbestandig IP65

- O-Ring forseglet korrosjonsbestandig kapsling av glassfiber forsterket polypropylen beskytter pumpen mot aggressive kjemikalier og røffe omgivelser.
- Et klart deksel beskytter kontrollpanelet fra kjemikaliesprut.

Komplett med nødvendige deler

- LMI AA7 doseringspumpe leveres komplett med:
 1. Doseringsventil (mottrykksventil),
 2. Sugeventil,
 3. kjeramik vekt,
 4. Eksternal kontrollkabel.
- De fleste modeller leveres også med doseringsslange.



Spesifikasjoner

Modell	KAPASIT.	MOTTRYKK	MEMBRAN størrelse	SLAG KAPASITET		SLAG FREKVENNS		VÅTDEL MATERIALER						SLANGE DIMENSJONER	
	(l/h) maks	(ba r) maks.		(ml) min	(ml) maks.	(str./min.) min.	(str./min.) max.	PVC/PVDF	PVDF/PVDF	PVDF/PTFE	Acrylic	316SS. ⁽¹⁾	High Visc. ⁽²⁾	tommer	Metrisk
AA77*	1.6	9.7	0.5	0.08	0.26	5	100	358XY	352XY	353XY	350XY	257	155HV	.250"OD	3x6 mm
AA74*	2.2	17.3	0.5	0.07	0.37	5	100	358XY	352XY	353XY	350XY	257	155HV	.250"OD	3x6 mm
AA78*	2.8	5.5	0.9	0.14	0.47	5	100	398XY	392XY	393XY	390XY	297	85HV	.375"OD	6x8 mm
AA75*	3.8	7.6	0.9	0.13	0.63	5	100	398XY	392XY	393XY	390XY	297	85HV	.375"OD	6x8 mm
AA76*	7.6	3.5	1.8	0.25	1.26	5	100	368XY	362XY	363XY	360XY	277	75HV	.375"OD	6x8 mm

*Ved ordre, spesifiser spenningskode ved å benytte en av de følgende nummer:

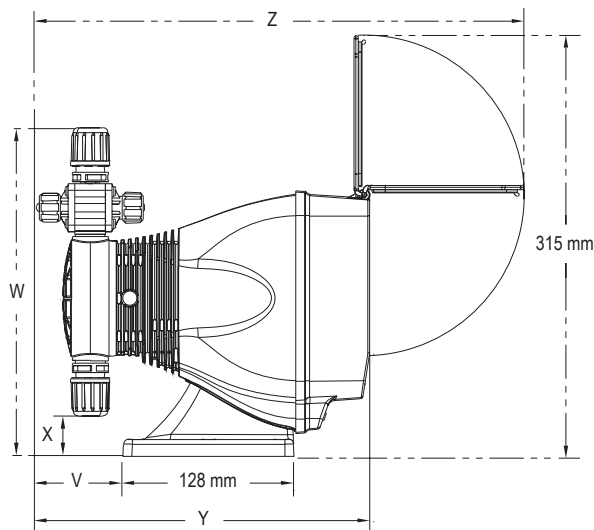
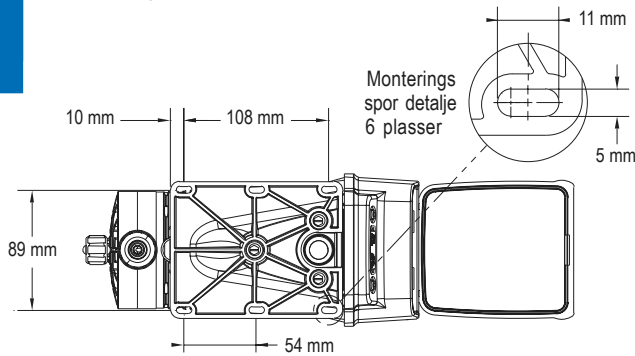
- 3 = 230 V Din støpsel
- 5 = 230 V UK støpsel
- 7 = 230 V CH støpsel
- 8 = 115 V uten støpsel

⁽¹⁾ 1/4" NPTm tilkopling

⁽²⁾ .500" YD / .938" YD eller 9 x 12 / 15 x 23

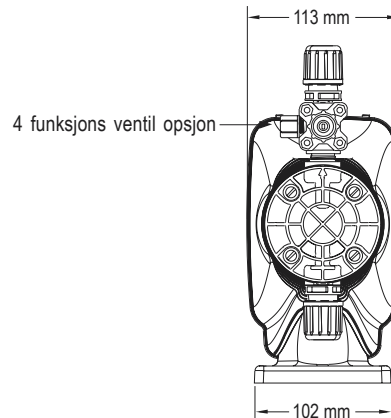
X	Y	Benytt tabellen for å velge koplinger og ventiler
↓	0	Rør gjenget 1/2" BSP
	2	Doseringsslange tommer
	3	Doseringsslange metrisk
	4	Førsterket PVC slange 6 x 12
B		Blødende 4 funksjons ventil inkludert
N		Ingen funksjons ventil
S		4 funksjons ventil inkludert
T		3 funksjons ventil inkludert

Dimensjoner



Dimensjoner	V	W	X	Y	Z
Pumpe uten funksjons ventil	52	213	18	239	352
Pumpe med funksjons ventil	72	250	18	259	372
Pumpe med syrefast våtdel	30	191	41	227	340
Høy viskositets pump	46	220	35	243	356
Forpakning:	325 x 235 x 290 m				Brutto vekt: 4.5 kg

*Dimensjoner vist er med den størst mulige tilgjengelige våtdelen
Dimensjonene varierer avhengig av våtdelvalget



FRANCE - DOSAPRO MILTON ROY S.A.
10, Grande Rue - 27360 Pont Saint Pierre (France)
Tél. : +33 (0)2 32 68 30 00 - Fax : +33 (0)2 32 68 30 93
www.dosapro.com - e-mail : contact@dosapro.com

NORGE - PROSESS-STYRING AS
Syretåmet 39 - 3048 Drammen - NORGE
Tél. : +47 32 82 02 14 - Fax : +47 32 82 65 95
www.prosess-styring.no - e-mail : info@prosess-styring.no

UNITED STATES - LIQUID METRONICS, INC
201, Ivyland Road - Ivyland, PA 18974 USA
Tél. : 1 (215) 293 0401 - Fax : 1 (800) 327 7563
www.limpumps.com

INTERNATIONAL SALES and PROJECTS DEPARTMENT
10, Grande Rue - 27360 Pont Saint Pierre (France)
Tél. : +33 (0)2 32 68 30 12 - Fax : +33 (0)2 32 68 30 91

SPARE PARTS DEPARTMENT/PIÈCES DE RECHANGE
10, Grande Rue - 27360 Pont Saint Pierre (France)
Tél. +33 (0)2 32 68 30 01 - Fax: +33 (0)2 32 68 30 92
e-mail : spare.parts@dosapro.com

INTERNATIONAL TECHNICAL ASSISTANCE/ASSISTANCE TECHNIQUE
10, Grande Rue - 27360 Pont-Saint-Pierre (France)
Tél : +33 (0)2 32 68 30 02 - Fax : +33 (0)2 32 68 30 96
e-mail : support@dosapro.com

DOSAPRO MILTON ROY EN FRANCE :
Angers, Bordeaux, Lille, Lyon, Nancy, Paris, Rouen